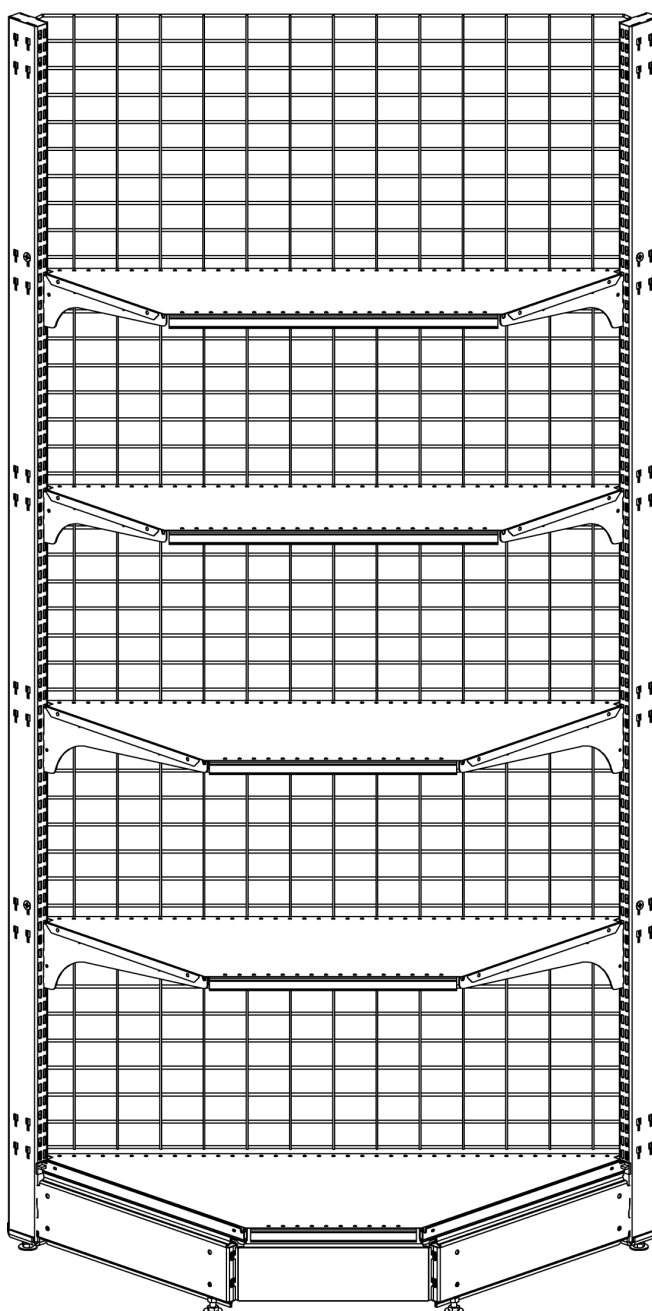




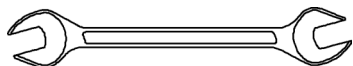
**СТЕЛЛАЖНЫЕ
СИСТЕМЫ**
НОРДИКА

Инструкция по сборке
**СТЕЛЛАЖ СЕТЧАТЫЙ
(УГОЛ ВНУТРЕННИЙ)**
25 СЕРИЯ

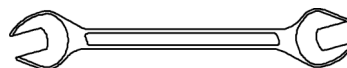


ТРЕБУЕМЫЙ ИНСТРУМЕНТ

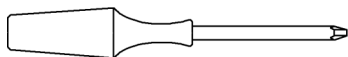
1 Рожковый ключ (13 мм.)



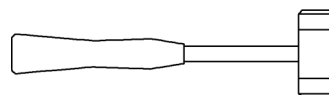
2 Рожковый ключ (17 мм.)



3 Крестовая отвертка



4 Резиновая киянка



ВНИМАНИЕ!

Не используйте металлический молоток!

Удары могут привести к деформации
элементов!



ПРАВИЛА СБОРКИ ОБОРУДОВАНИЯ

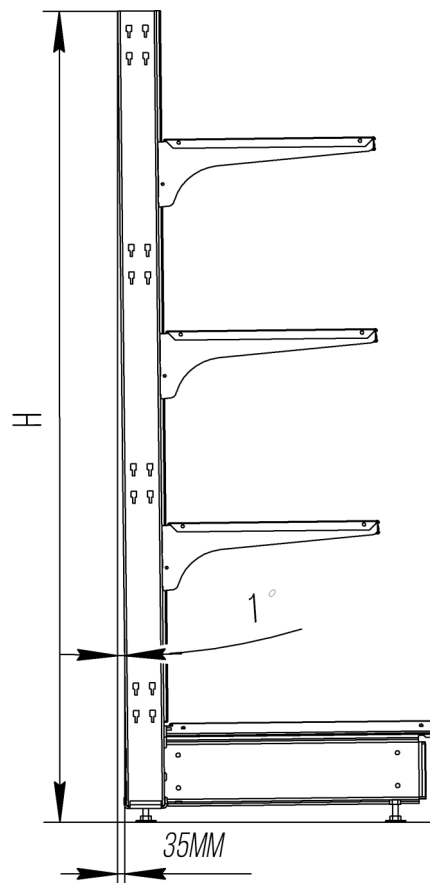
1. Собирайте оборудование на ровной горизонтальной поверхности.
2. Тщательно заверните винты и другие элементы крепления при сборке.
3. Если Вы перемещаете оборудование - разберите его на отдельные детали, а затем соберите в новом месте.

4. Для придания устойчивости конструкции необходимо отрегулировать ножки (диапазон 50 мм) так чтобы стойки были установлены строго вертикально в островном варианте, а базы находились на одном уровне по горизонтали относительно друг к другу.

В пристенном варианте оборудования необходимо отрегулировать стеллаж с обратным уклоном на 1° (примерно 35 мм между отвесом и основанием стойки при высоте 2250 мм.)

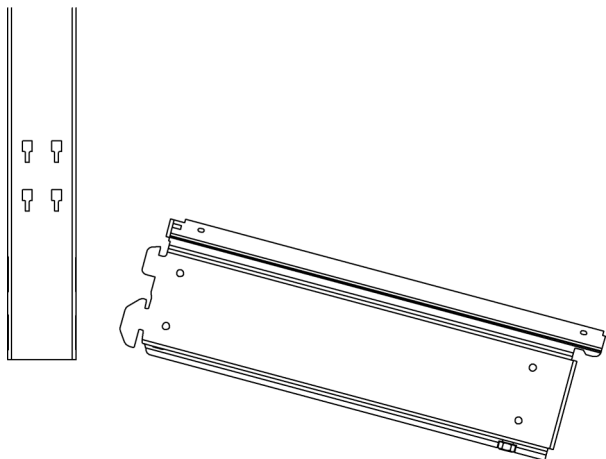
5. Для повышения устойчивости стеллажа могут быть установлены стяжки.

Рекомендуется использовать стяжки в объектах с большим количеством секций, а также с торцевой секцией без базы.

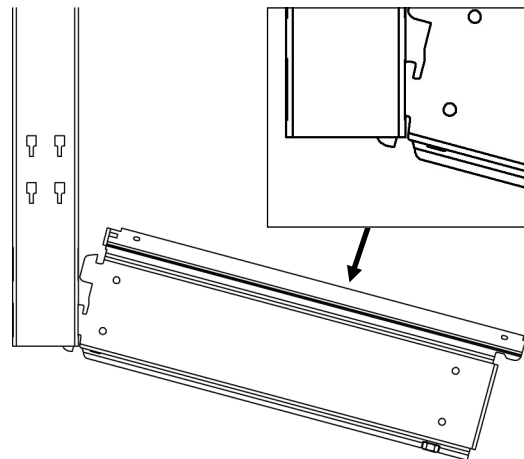


ПОРЯДОК ДЕЙСТВИЙ

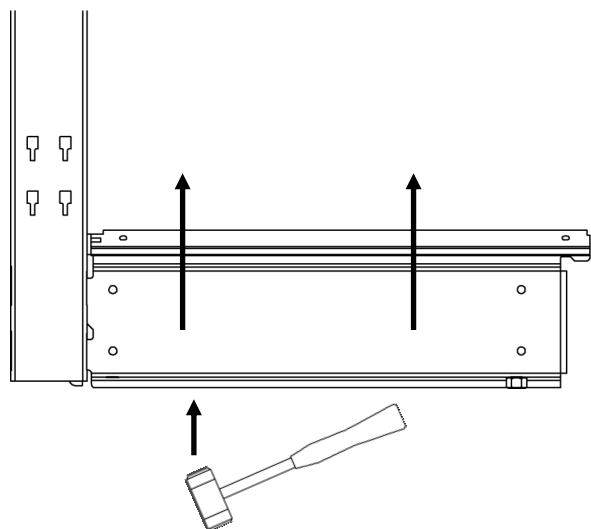
1



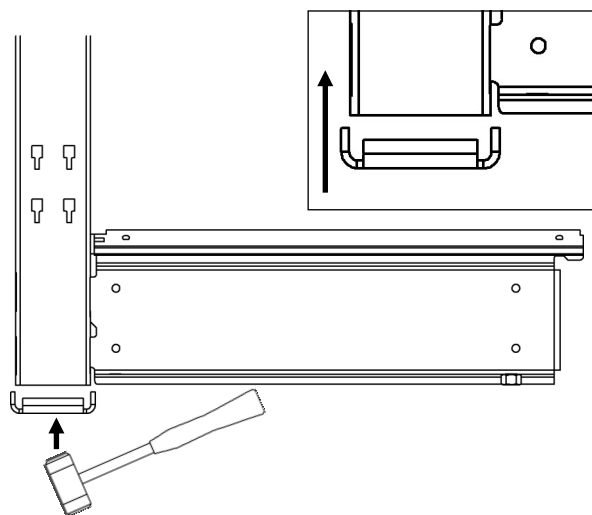
2



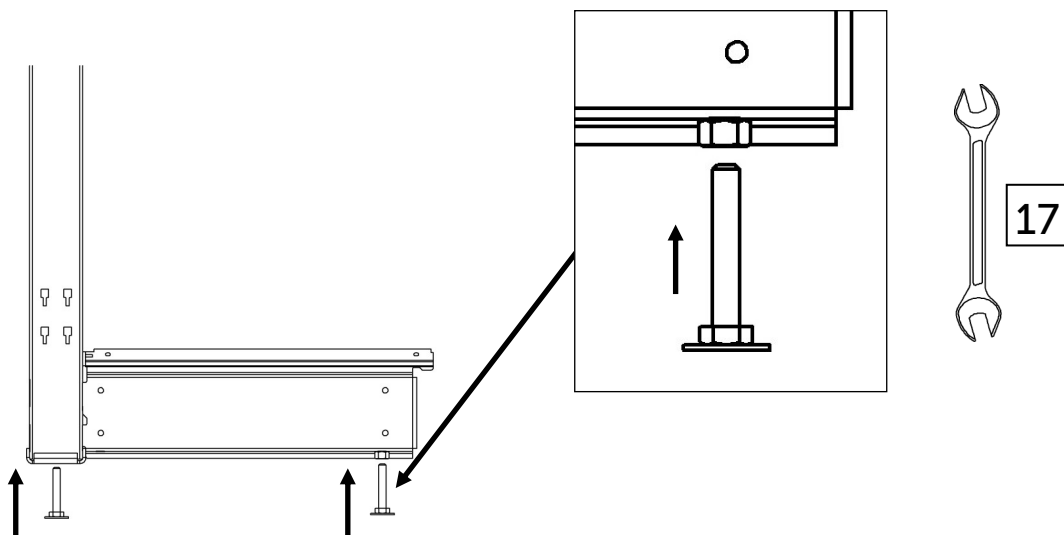
3



4

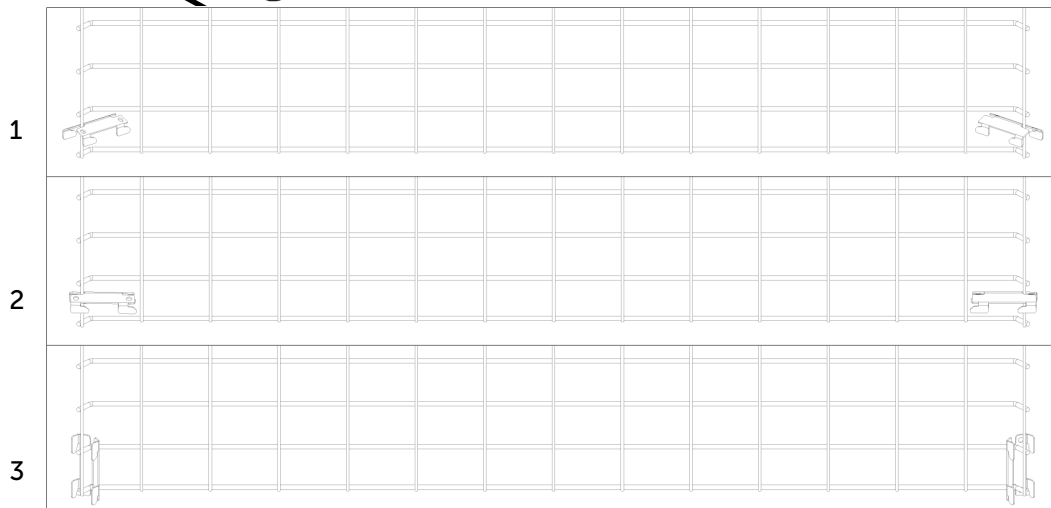
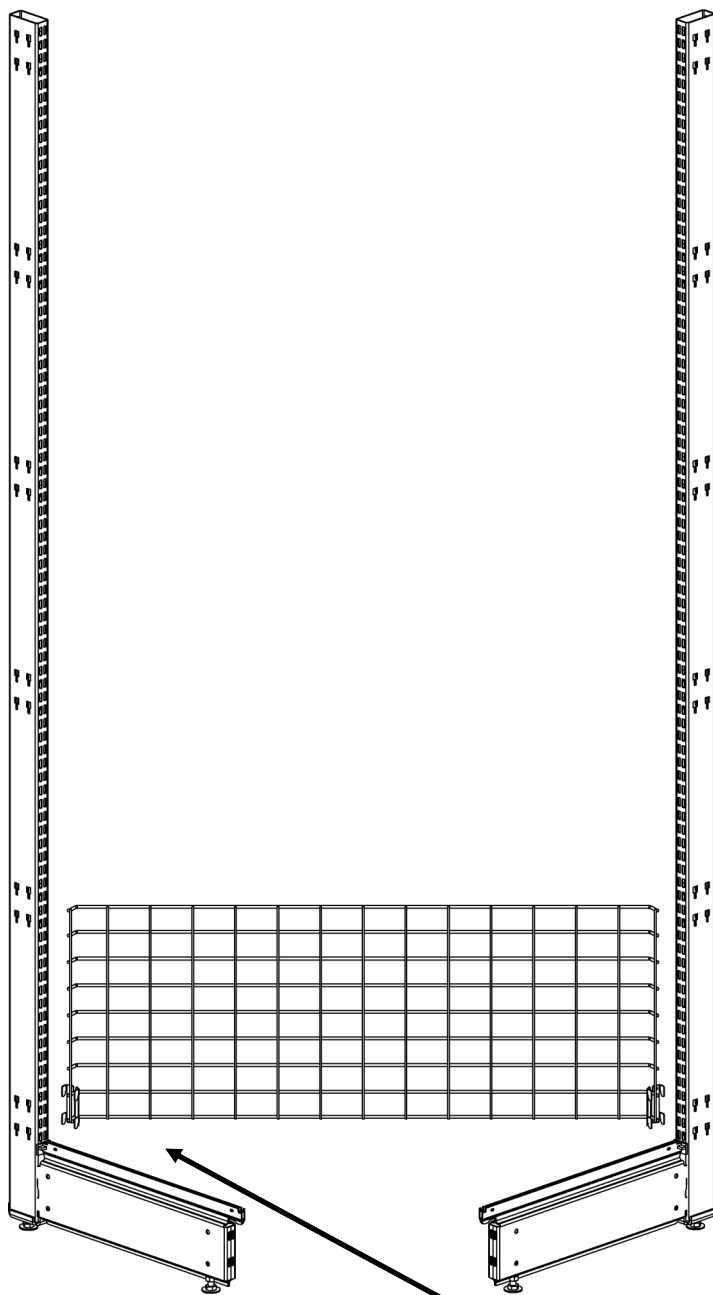


5



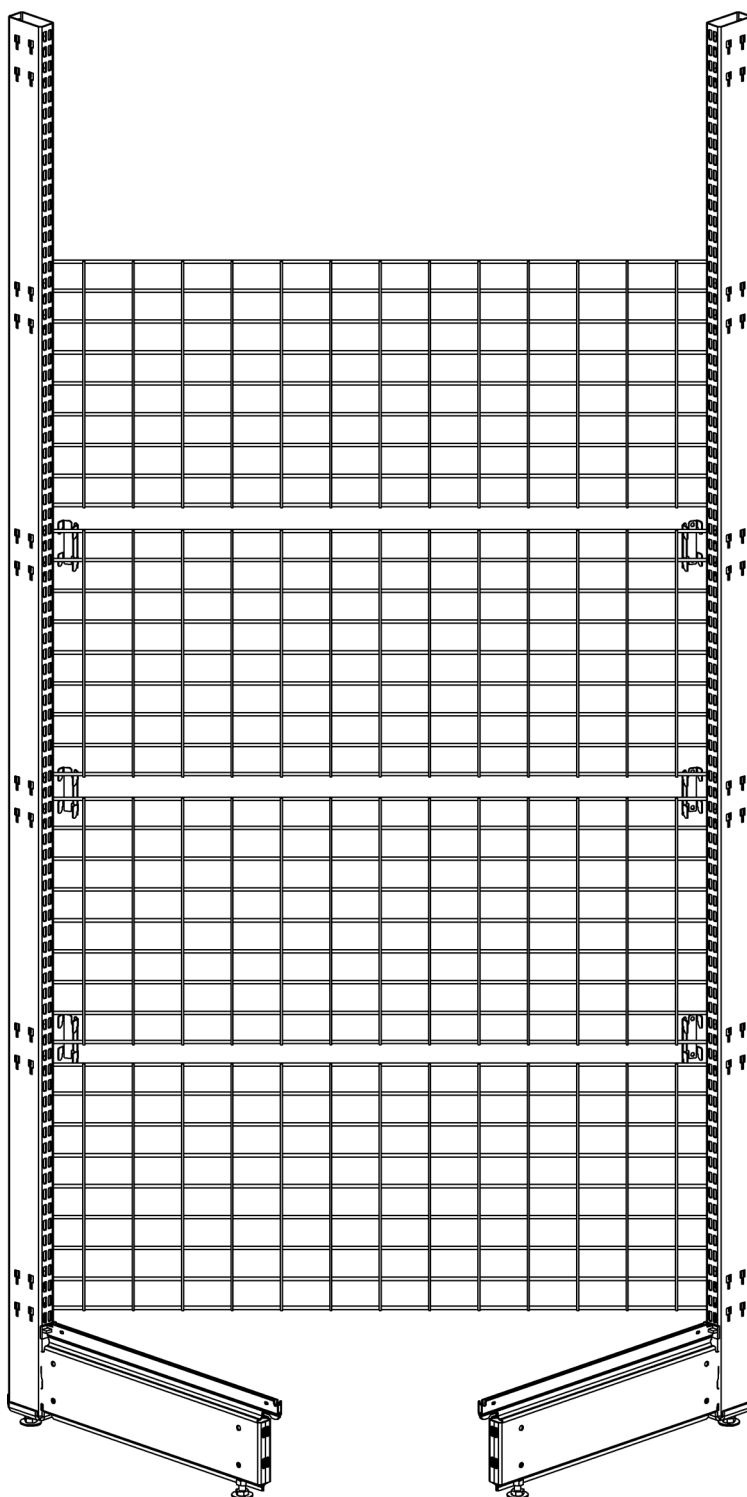
ПОРЯДОК ДЕЙСТВИЙ

6



ПОРЯДОК ДЕЙСТВИЙ

7



Порядок крепления

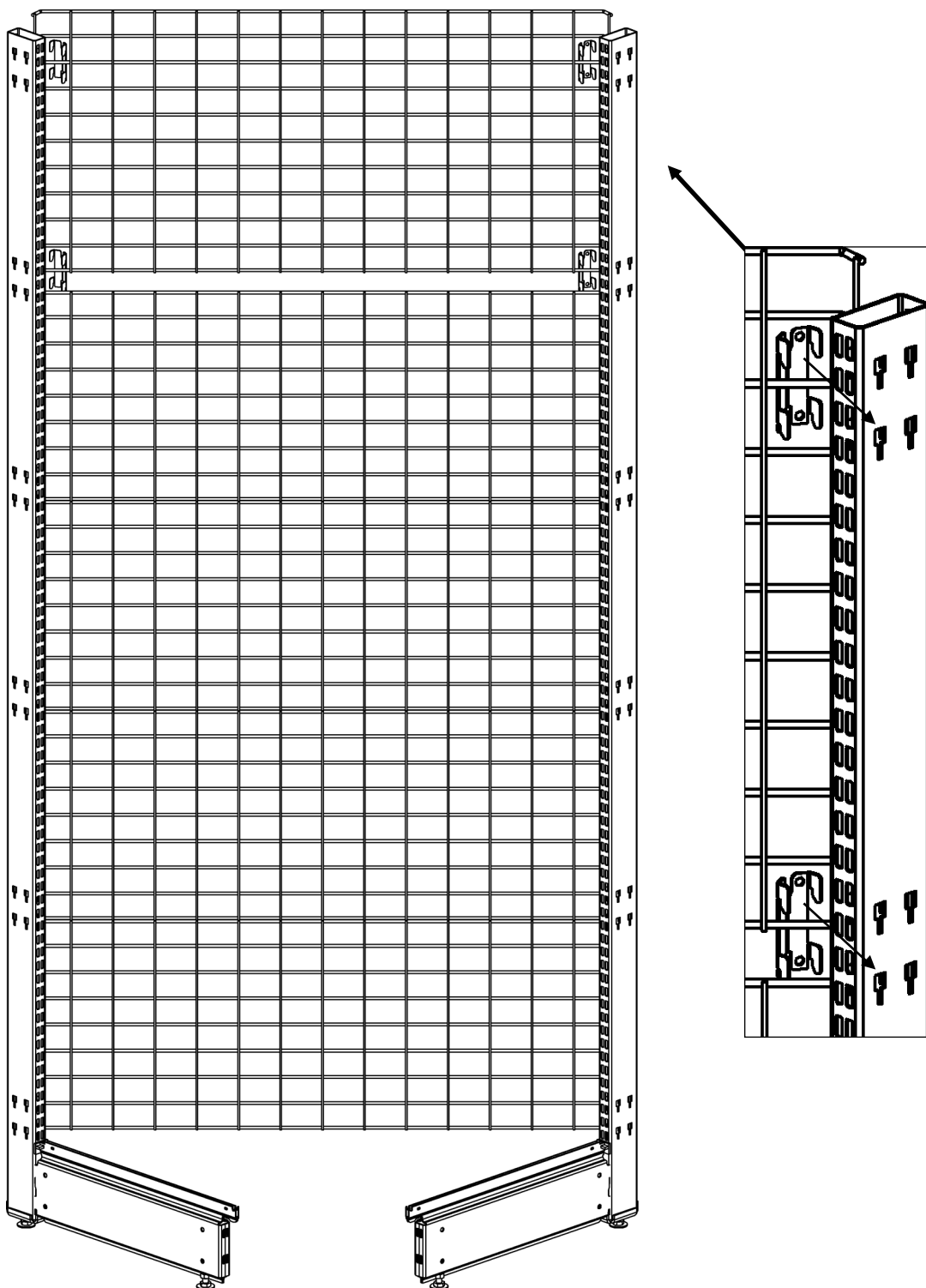
3

2

1

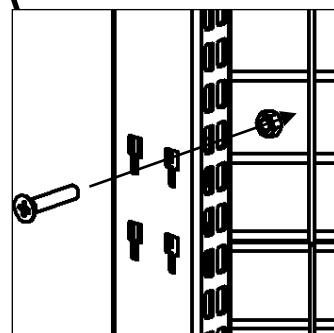
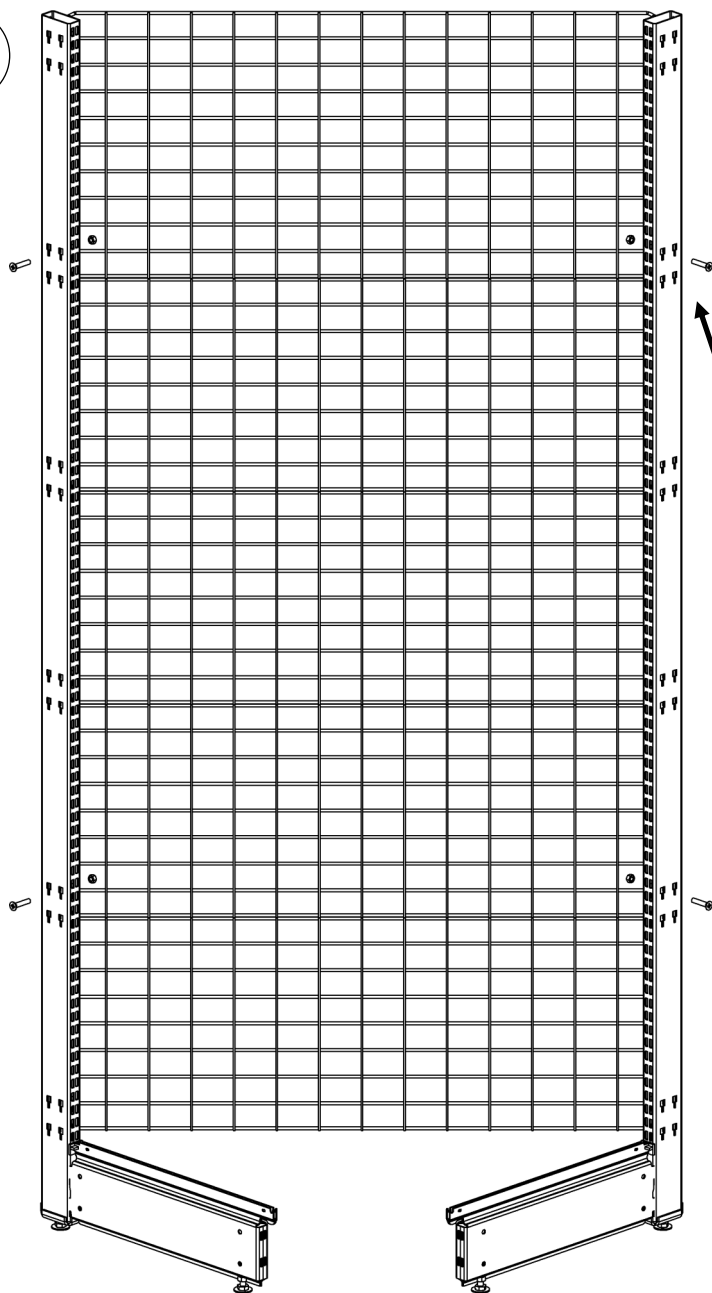
ПОРЯДОК ДЕЙСТВИЙ

8

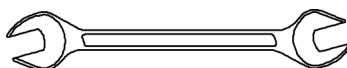


ПОРЯДОК ДЕЙСТВИЙ

9

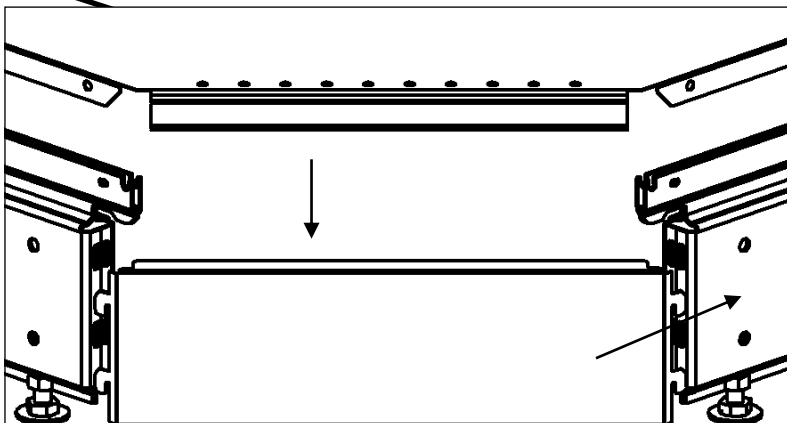
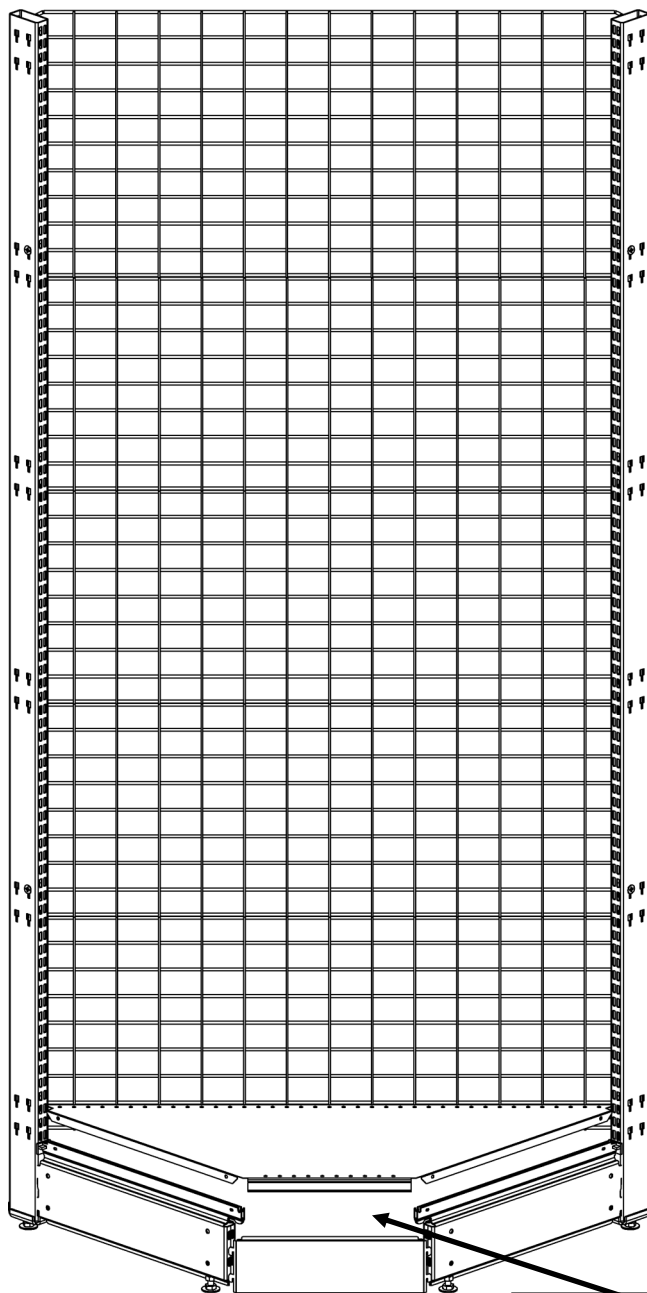


13



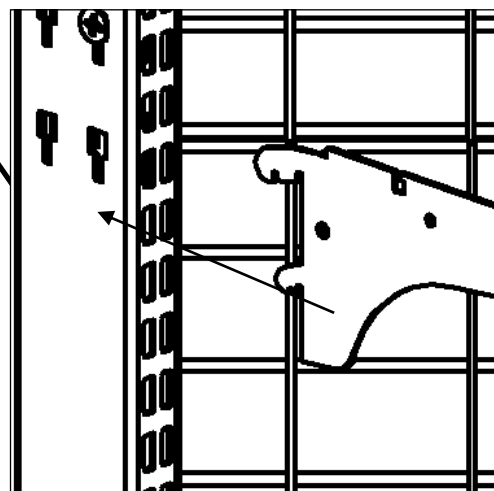
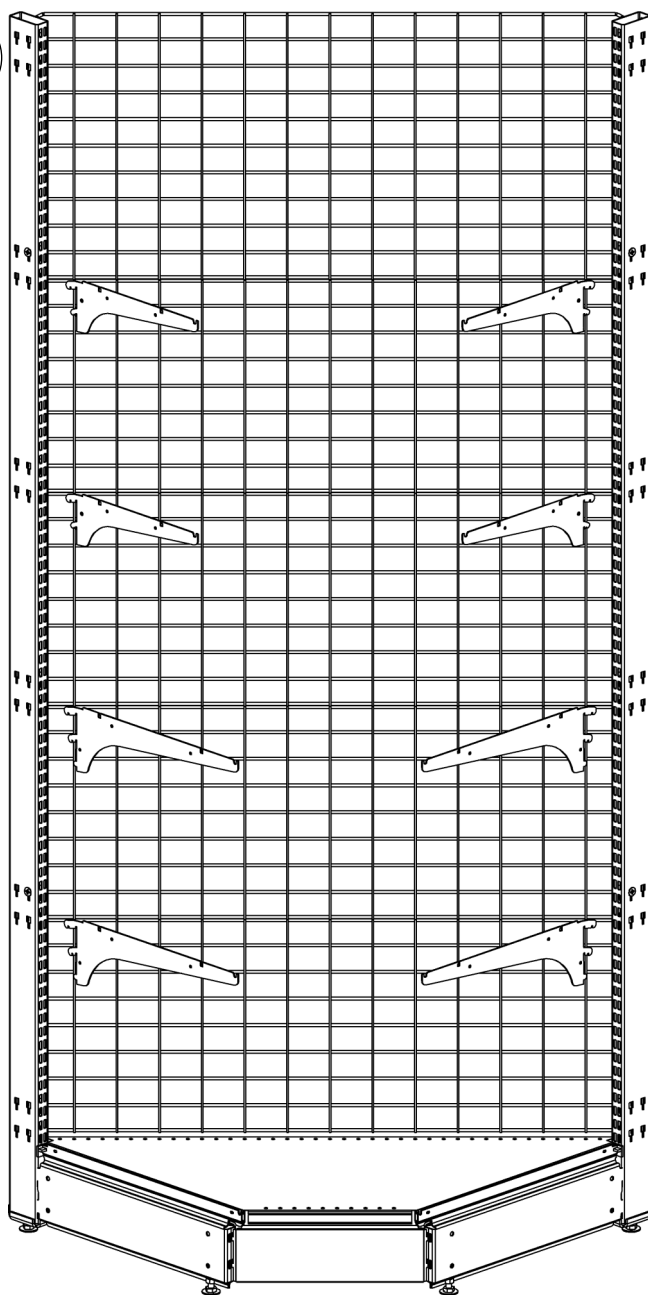
ПОРЯДОК ДЕЙСТВИЙ

10



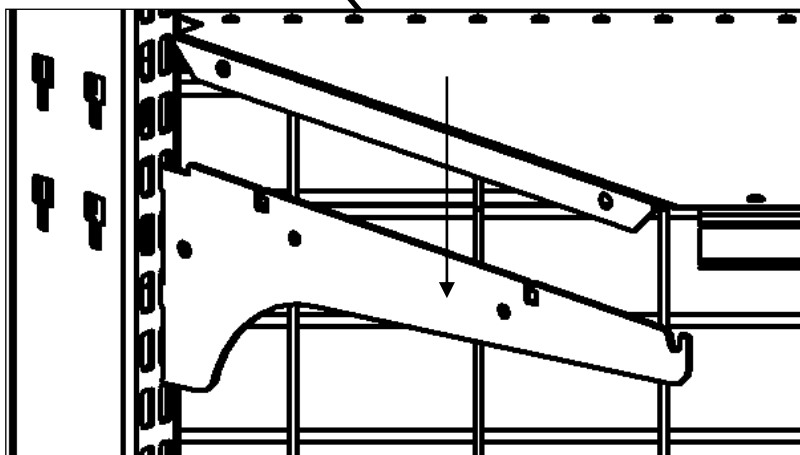
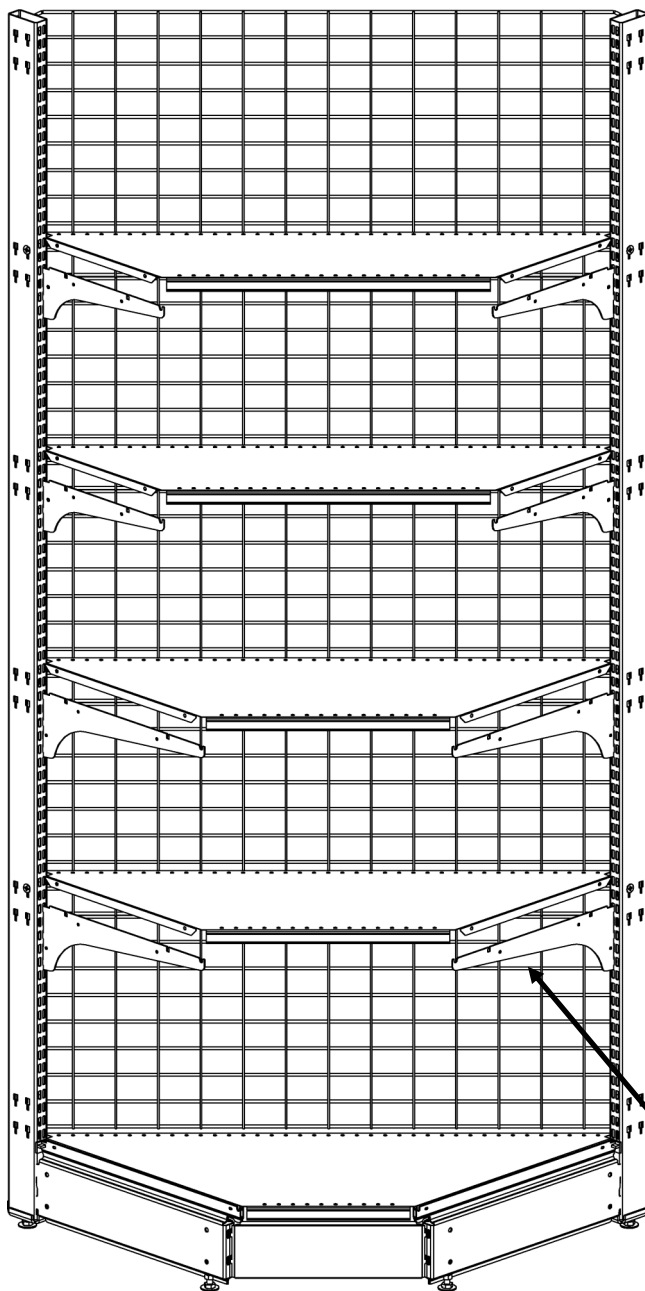
ПОРЯДОК ДЕЙСТВИЙ

11



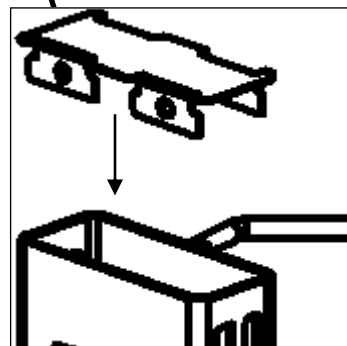
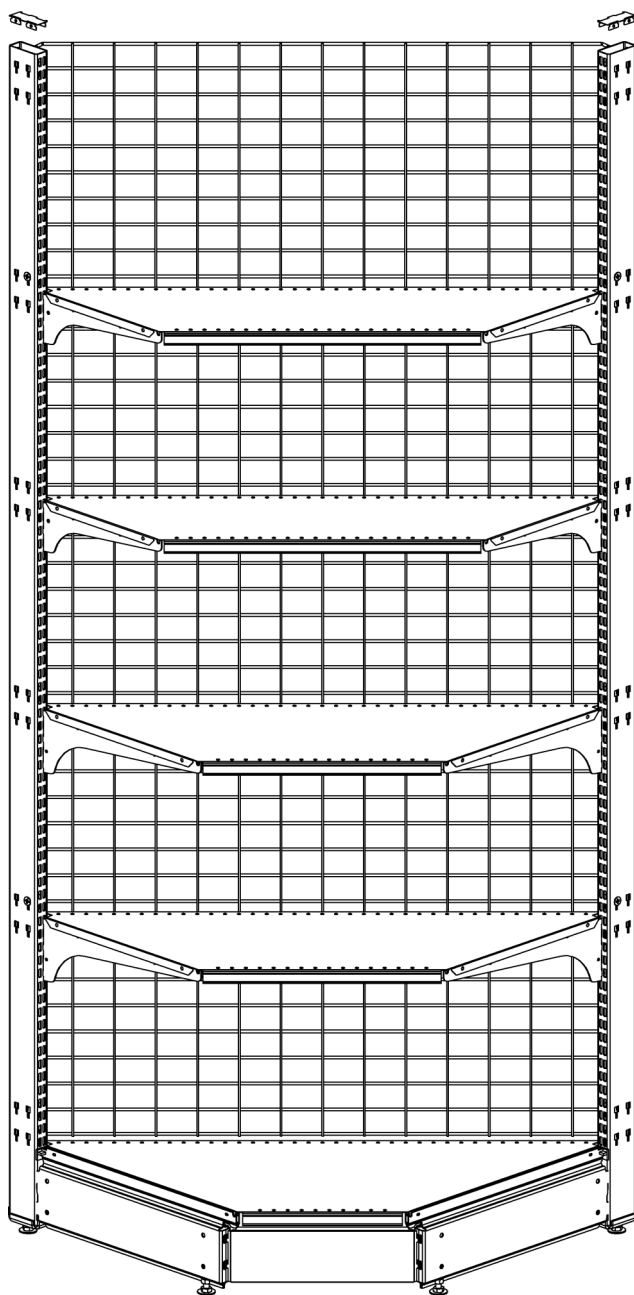
ПОРЯДОК ДЕЙСТВИЙ

12



ПОРЯДОК ДЕЙСТВИЙ

13



ПОРЯДОК ДЕЙСТВИЙ

Стеллаж готов

