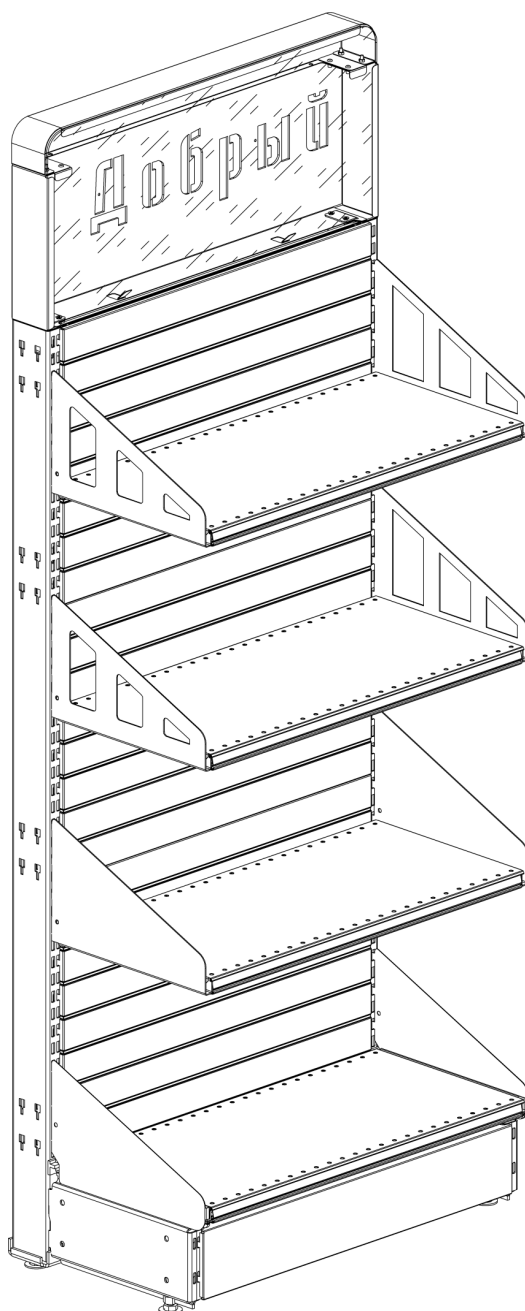


Инструкция по сборке

СТЕЛЛАЖ ЭКСПОЗИТОР «ДОБРЫЙ»

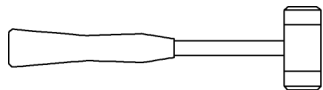
25 СЕРИЯ



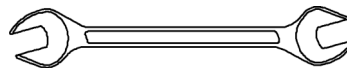


ТРЕБУЕМЫЙ ИНСТРУМЕНТ

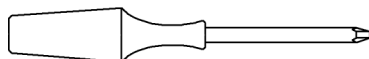
1 Резиновая киянка (1000—1500 гр.)



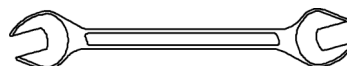
2 Ключ рожковый (17 мм.)



3 Отвертка крестовая



4 Ключ рожковый (7 мм.)



ВНИМАНИЕ!

Не используйте металлический молоток!
Удары могут привести к деформации
элементов!



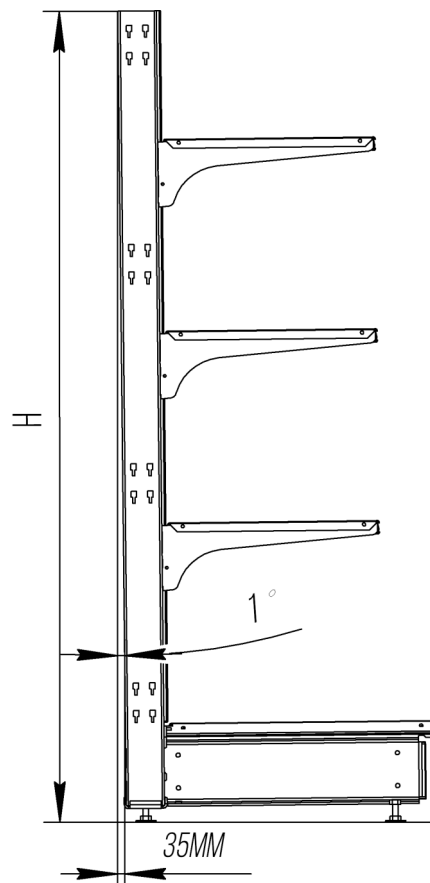
ПРАВИЛА СБОРКИ ОБОРУДОВАНИЯ

1. Собирайте оборудование на ровной горизонтальной поверхности.
2. Тщательно заверните винты и другие элементы крепления при сборке.
3. Если Вы перемещаете оборудование - разберите его на отдельные детали, а затем соберите в новом месте.
4. Для придания устойчивости конструкции необходимо отрегулировать ножки (диапазон 50 мм) так чтобы стойки были установлены строго вертикально в островном варианте, а базы находились на одном уровне по горизонтали относительно друг к другу.

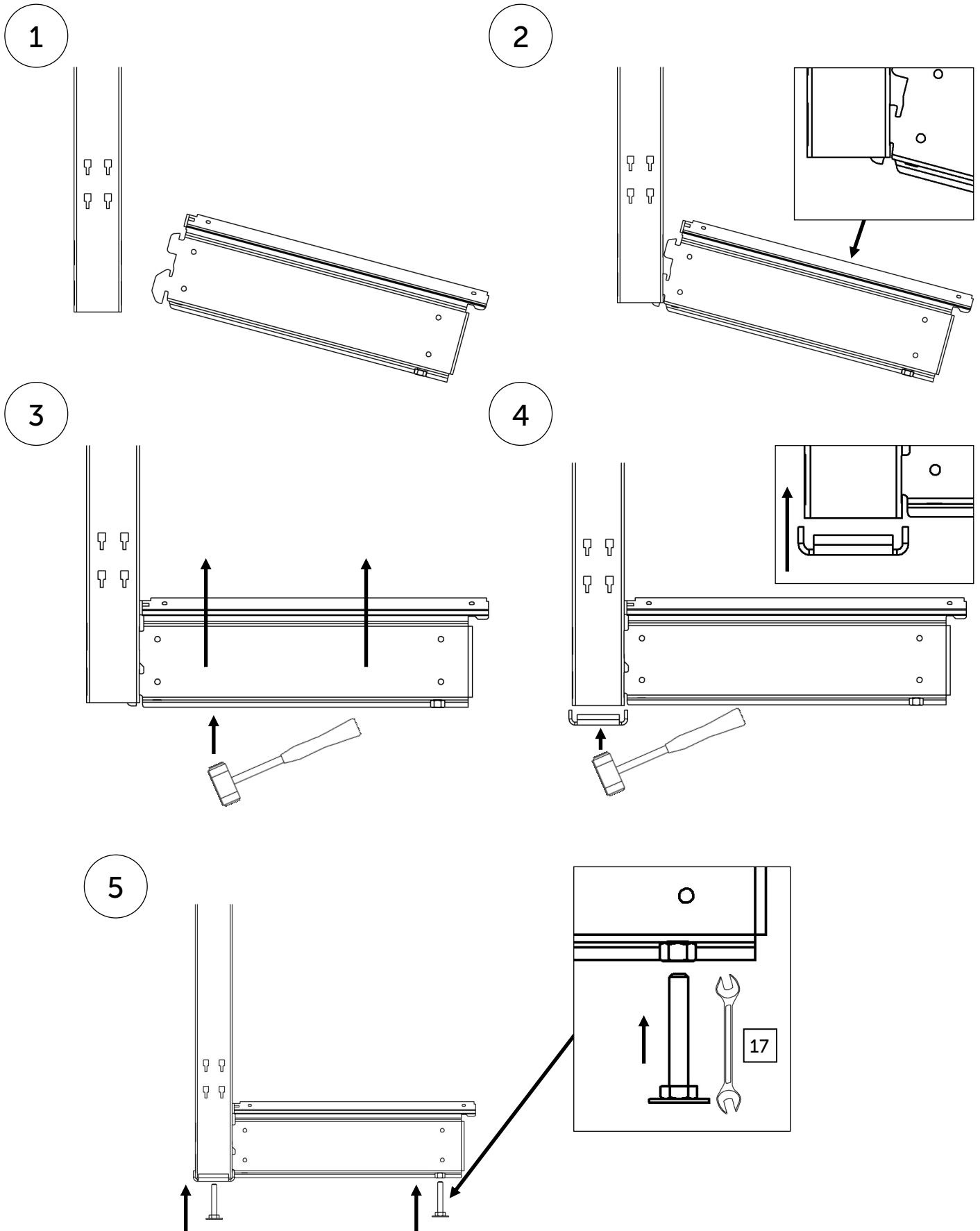
В пристенном варианте оборудования необходимо отрегулировать стеллаж с обратным уклоном на 1° (примерно 35 мм между отвесом и основанием стойки при высоте 2250 мм.)

5. Для повышения устойчивости стеллажа могут быть установлены стяжки.

Рекомендуется использовать стяжки в объектах с большим количеством секций, а также с торцевой секцией без базы.



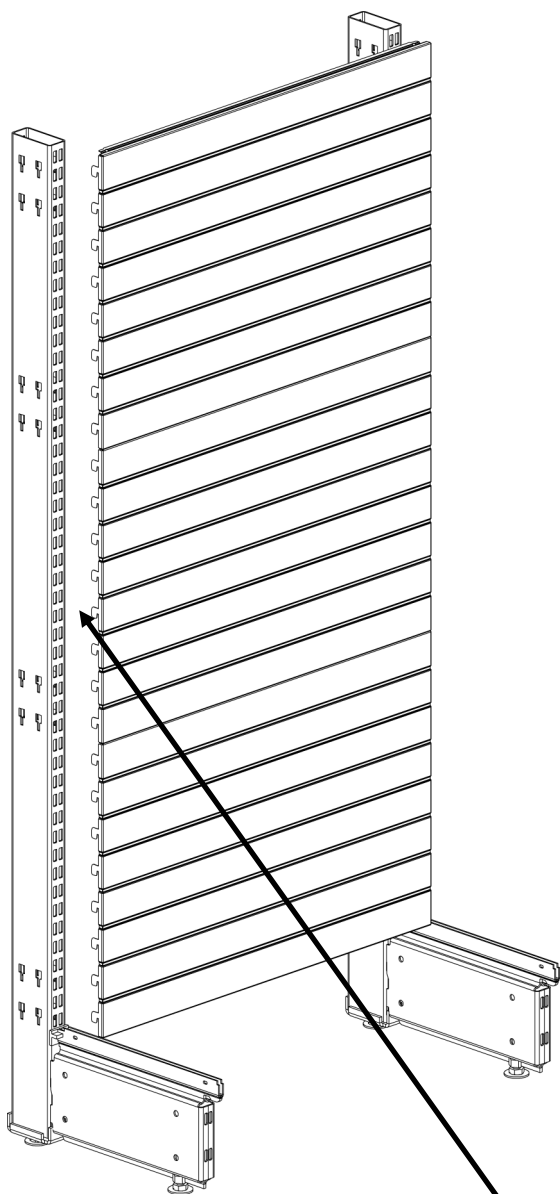
ПОРЯДОК ДЕЙСТВИЙ



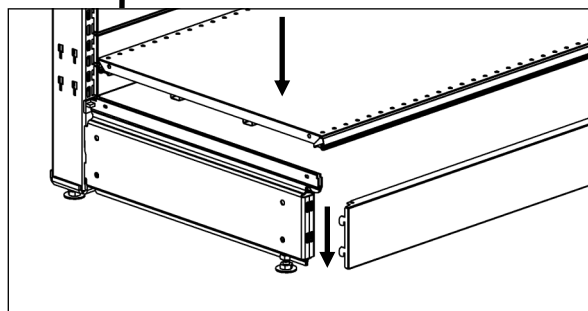
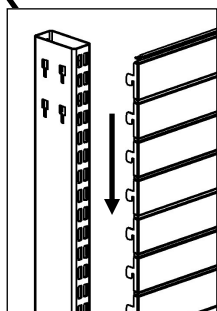
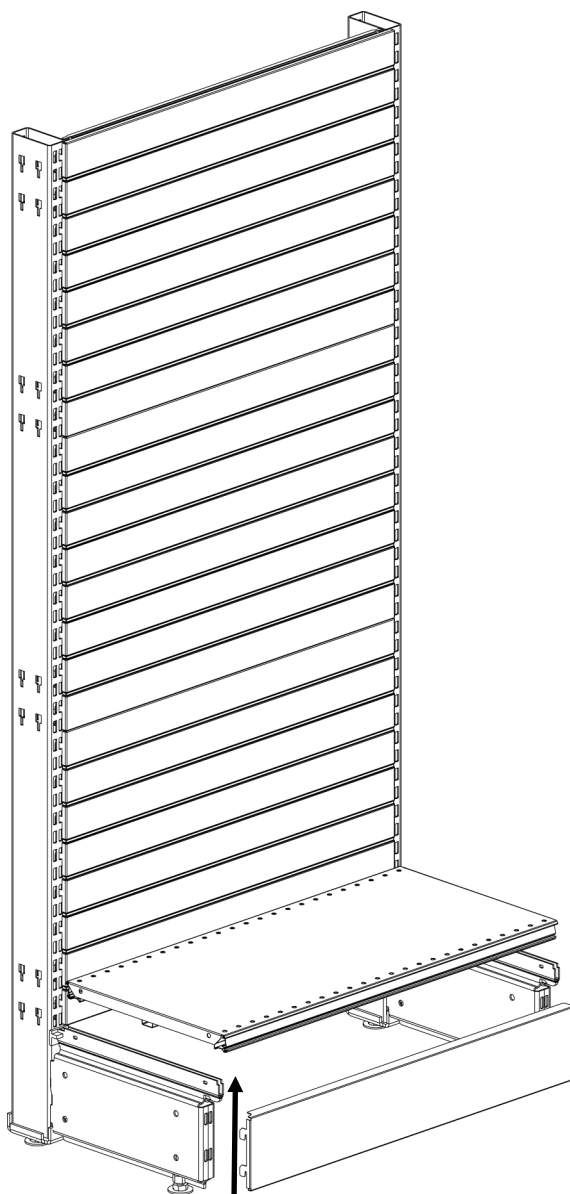


ПОРЯДОК ДЕЙСТВИЙ

6

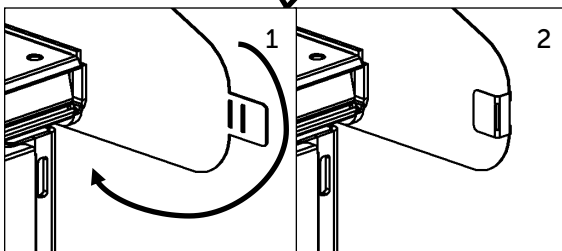
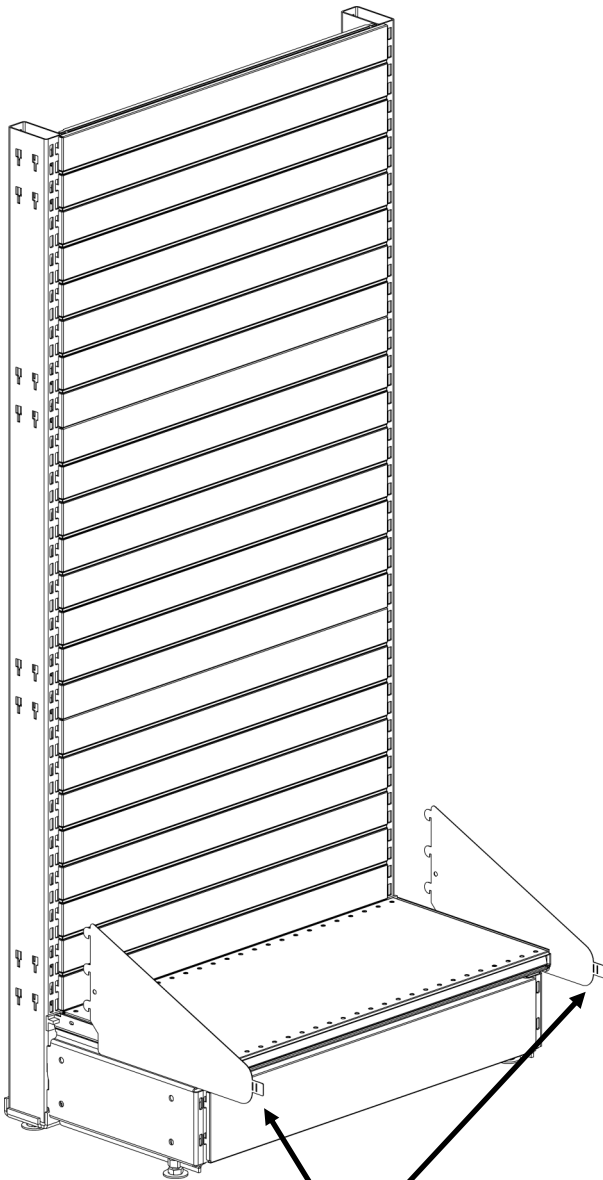


7



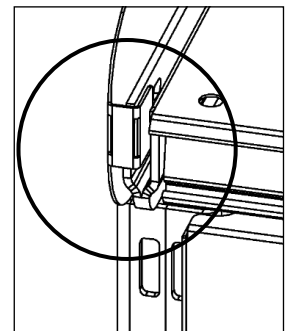
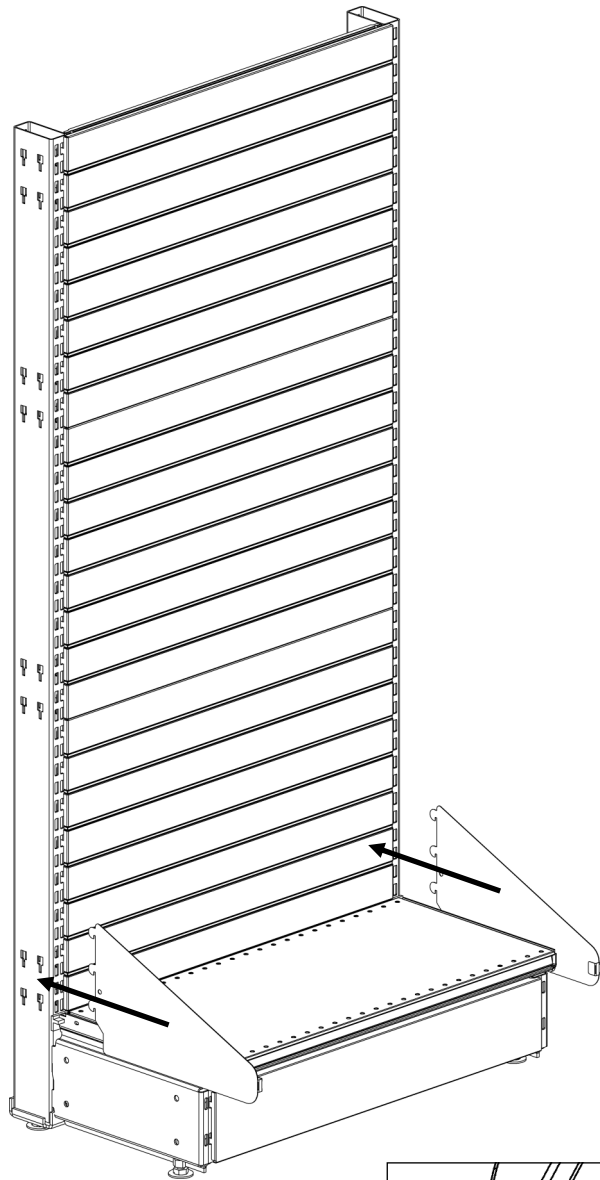
ПОРЯДОК ДЕЙСТВИЙ

8



* - загиб производится вручную

9

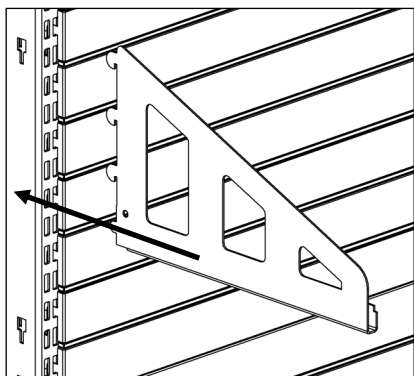
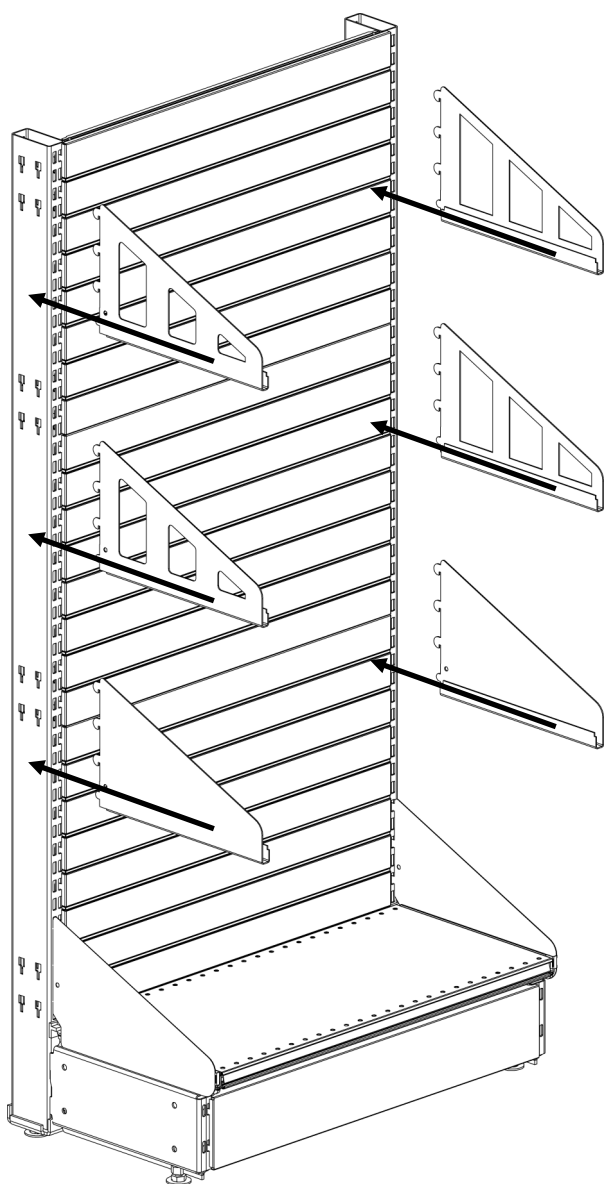


* - загнутая часть кронштейна должна попасть в паз базы как указано на рисунке



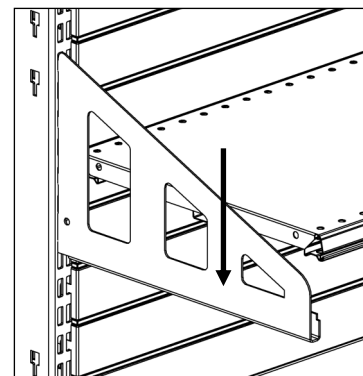
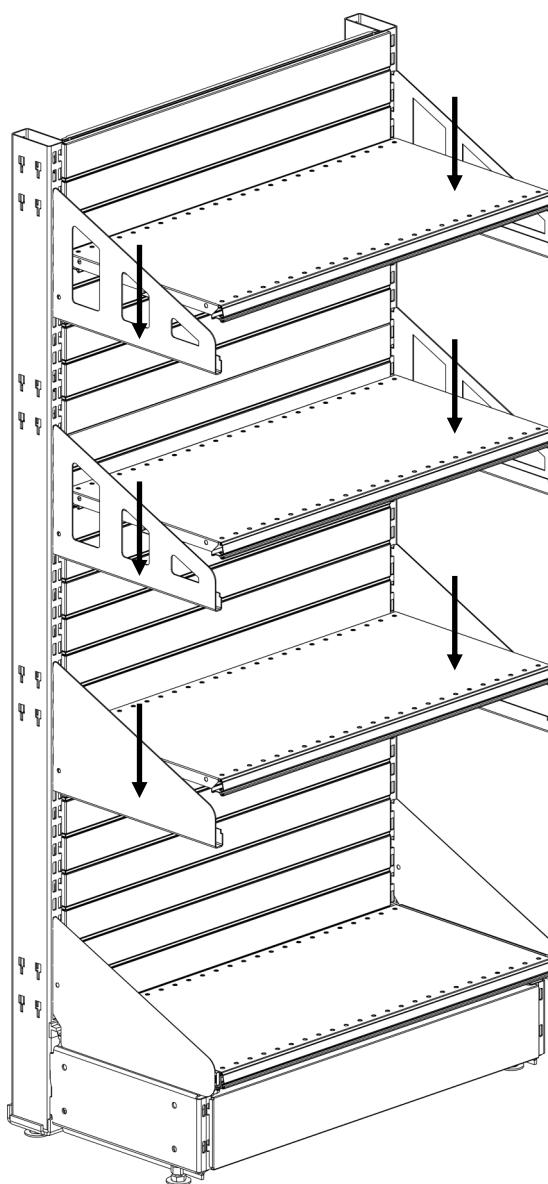
ПОРЯДОК ДЕЙСТВИЙ

10



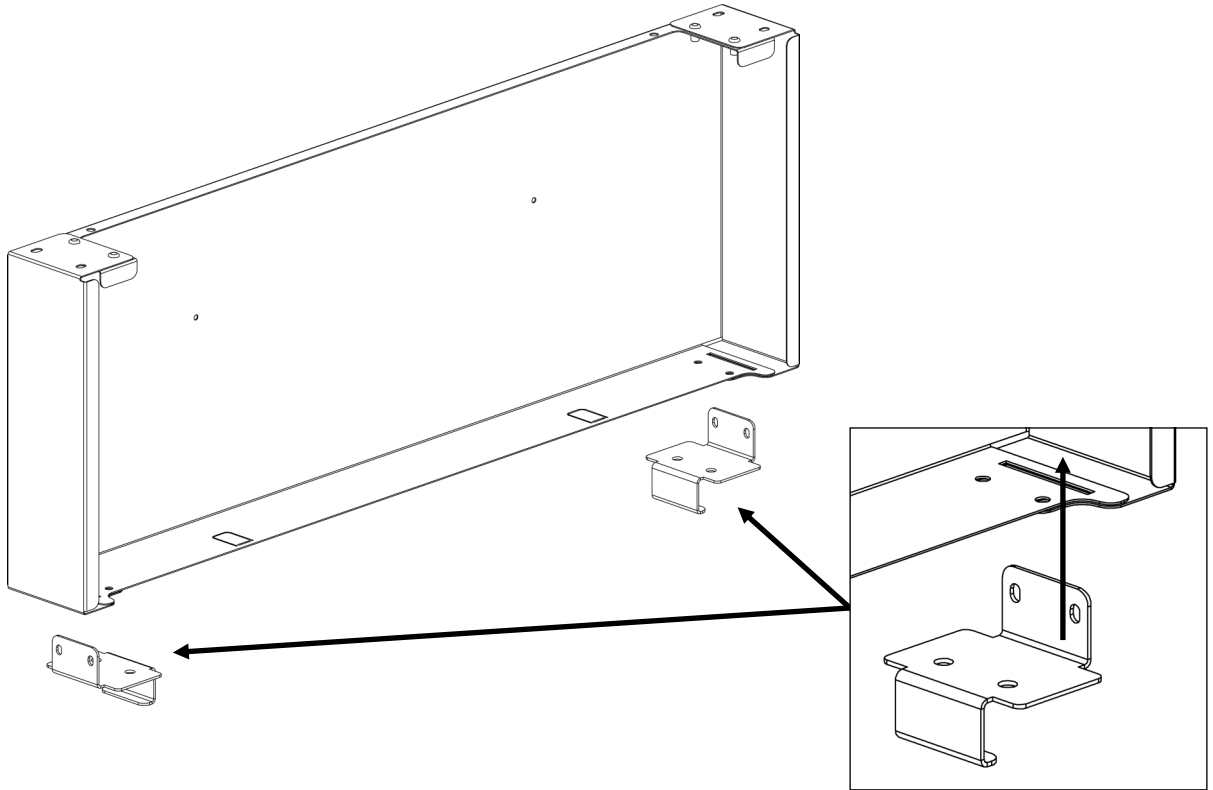
11

Стеллаж готов

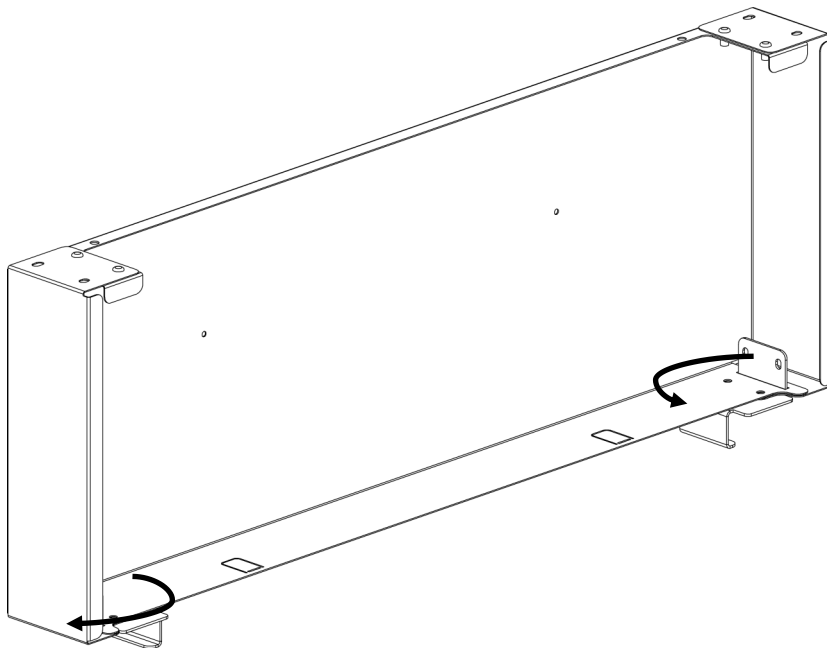


ПОРЯДОК ДЕЙСТВИЙ

12

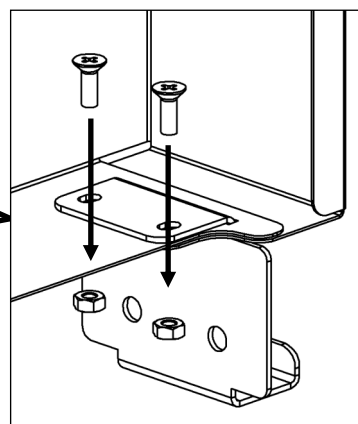
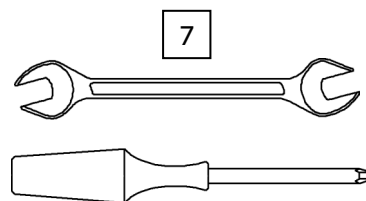
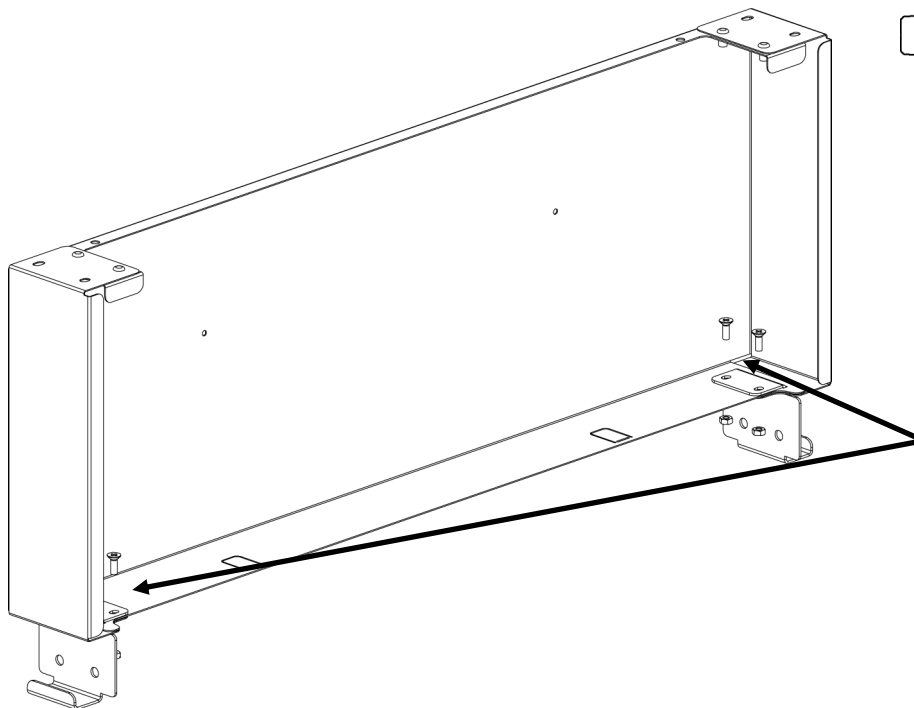


13

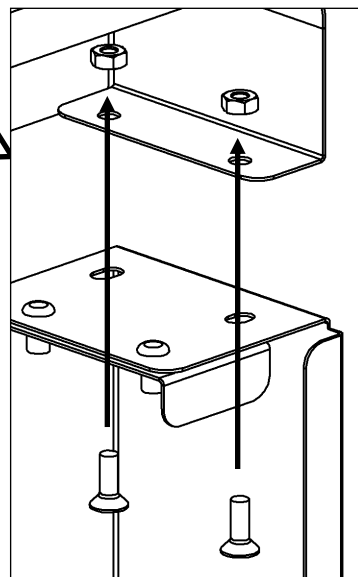
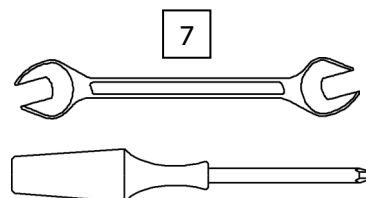
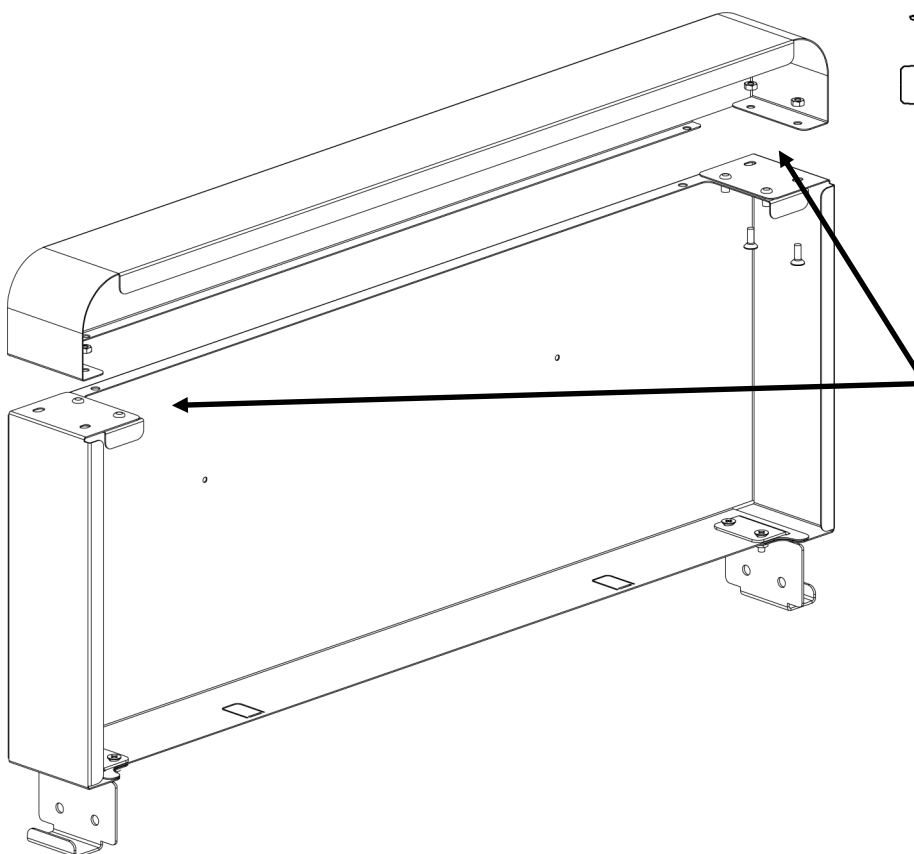


ПОРЯДОК ДЕЙСТВИЙ

14



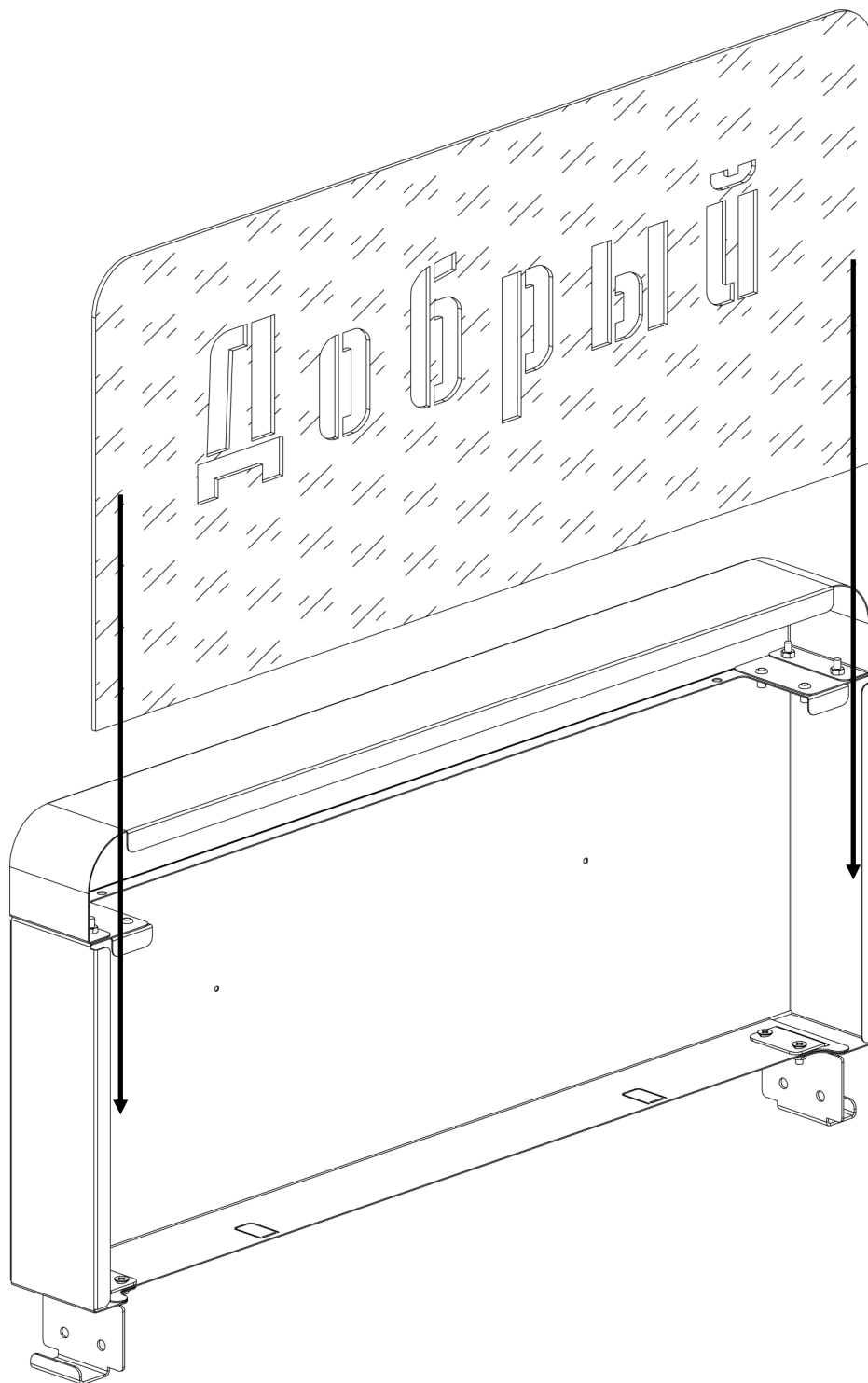
15





ПОРЯДОК ДЕЙСТВИЙ

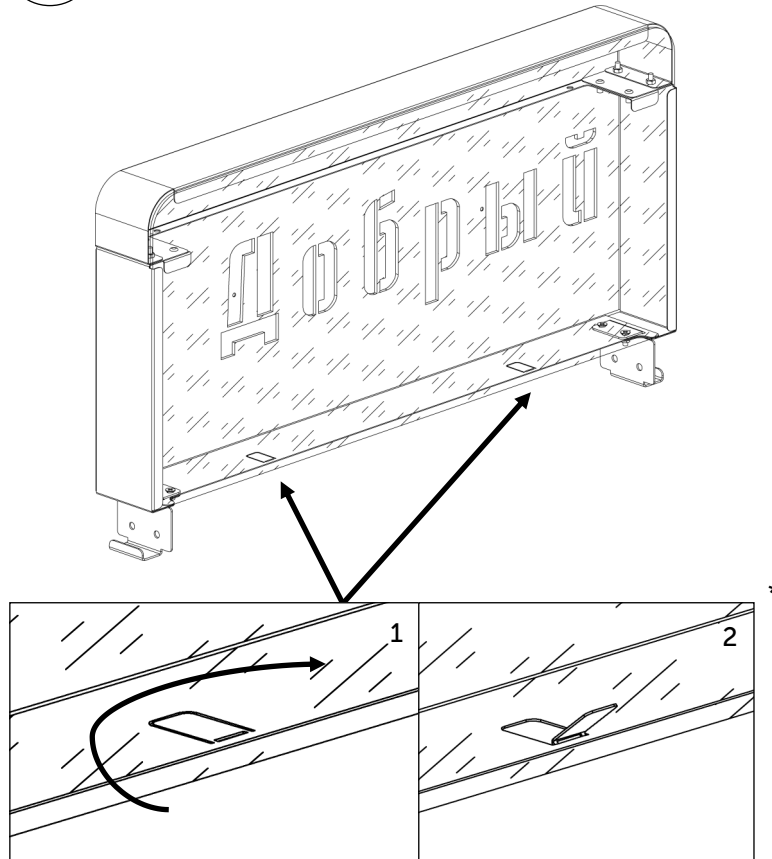
16





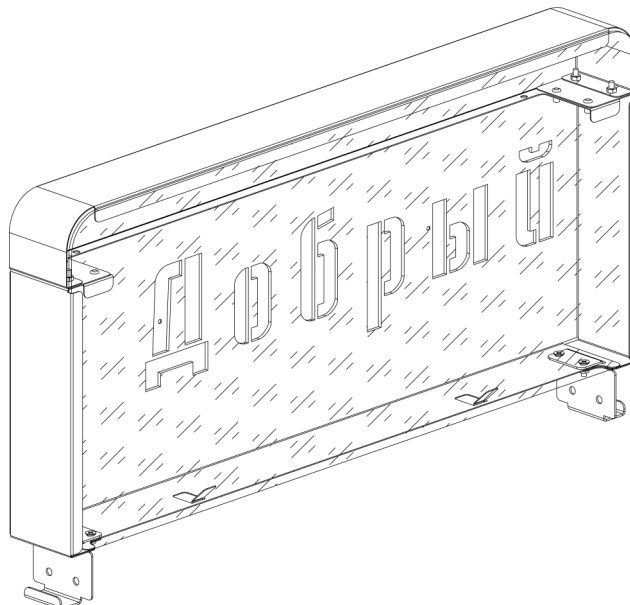
ПОРЯДОК ДЕЙСТВИЙ

17



* - загиб производится вручную

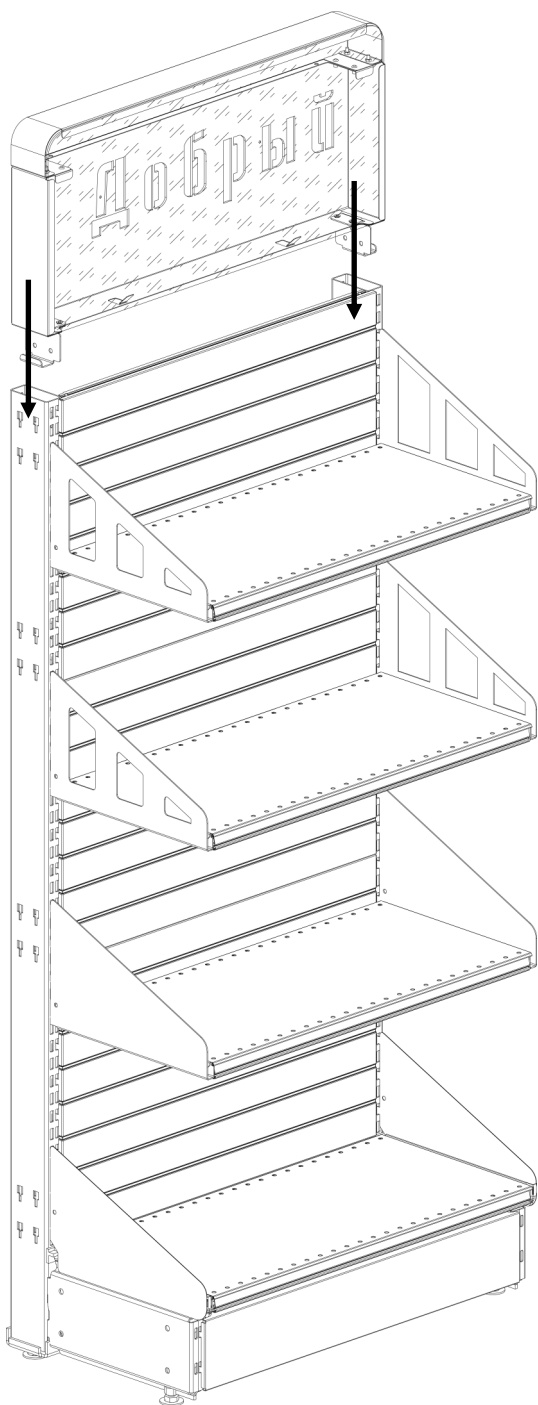
18





ПОРЯДОК ДЕЙСТВИЙ

19



20

Стеллаж готов

