

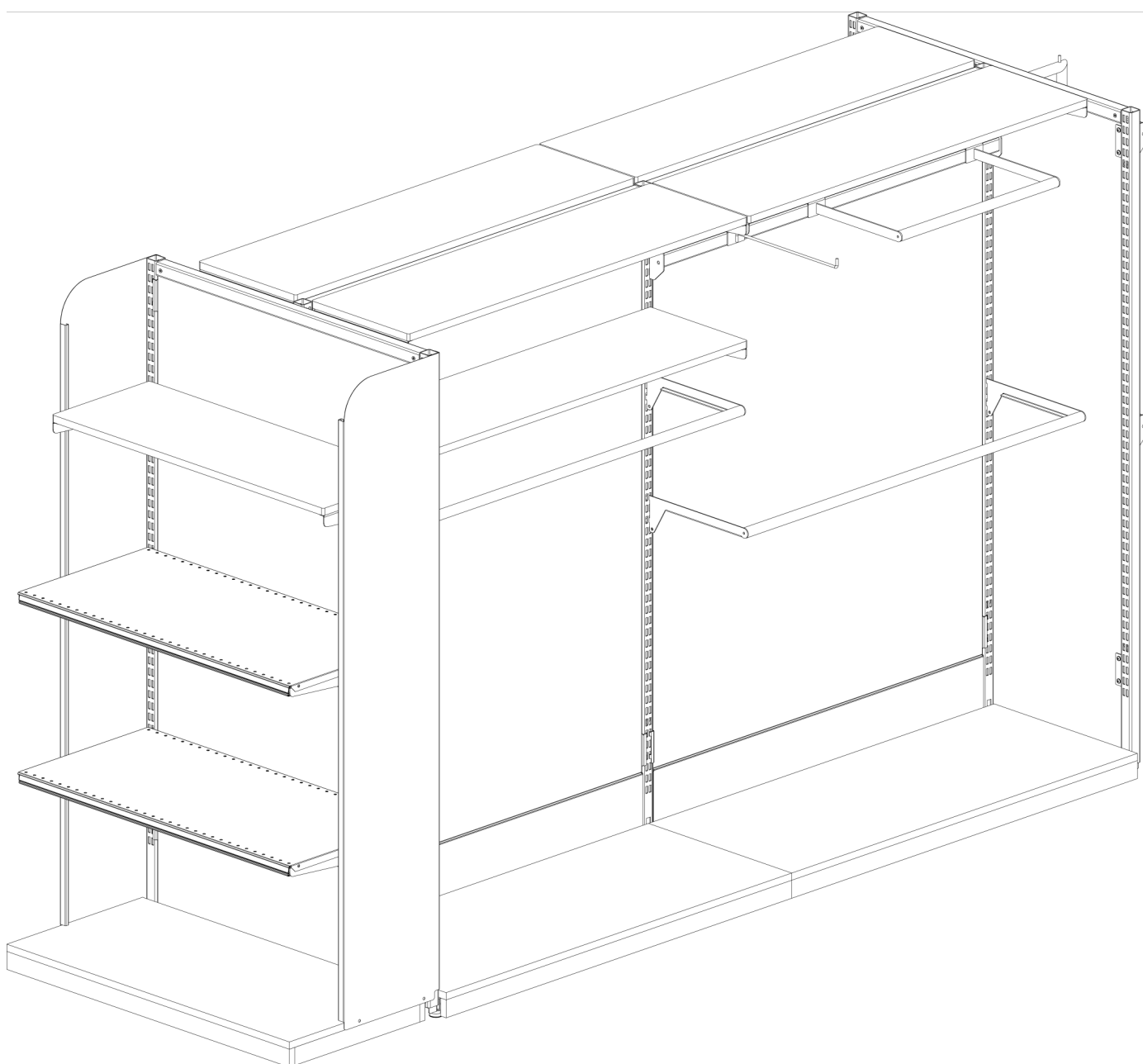


**СТЕЛЛАЖНЫЕ  
СИСТЕМЫ**  
НОРДИКА

Инструкция по сборке

## СТЕЛЛАЖ-ГОНДОЛА ОСТРОВНАЯ (ЛДСП)

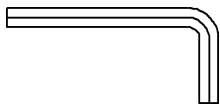
### 25 СЕРИЯ



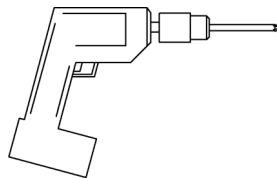


## ТРЕБУЕМЫЙ ИНСТРУМЕНТ

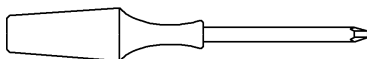
1 Шестигранник (6 мм.)



2 Шуруповерт



3 Отвертка крестовая



4 Ключ рожковый (13 мм.)



### ВНИМАНИЕ!

Не используйте металлический молоток!  
Удары могут привести к деформации  
элементов!



## ПРАВИЛА СБОРКИ ОБОРУДОВАНИЯ

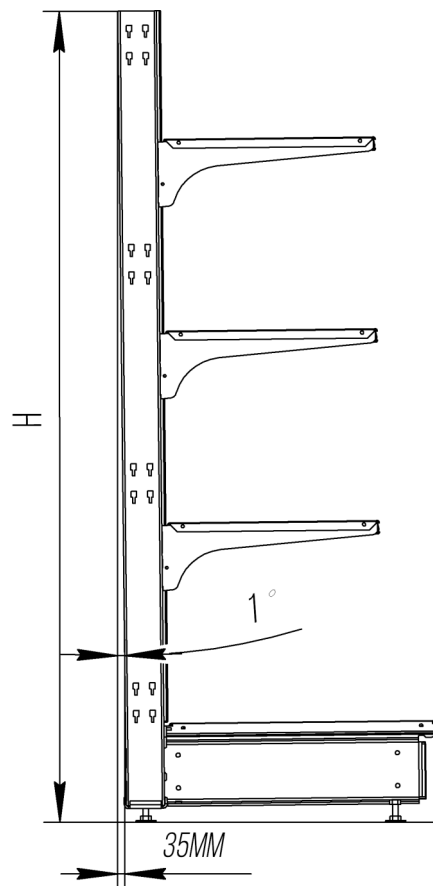
1. Собирайте оборудование на ровной горизонтальной поверхности.
2. Тщательно заверните винты и другие элементы крепления при сборке.
3. Если Вы перемещаете оборудование - разберите его на отдельные детали, а затем соберите в новом месте.

4. Для придания устойчивости конструкции необходимо отрегулировать ножки (диапазон 50 мм) так чтобы стойки были установлены строго вертикально в островном варианте, а базы находились на одном уровне по горизонтали относительно друг к другу.

В пристенном варианте оборудования необходимо отрегулировать стеллаж с обратным уклоном на  $1^\circ$  (примерно 35 мм между отвесом и основанием стойки при высоте 2250 мм.)

5. Для повышения устойчивости стеллажа могут быть установлены стяжки.

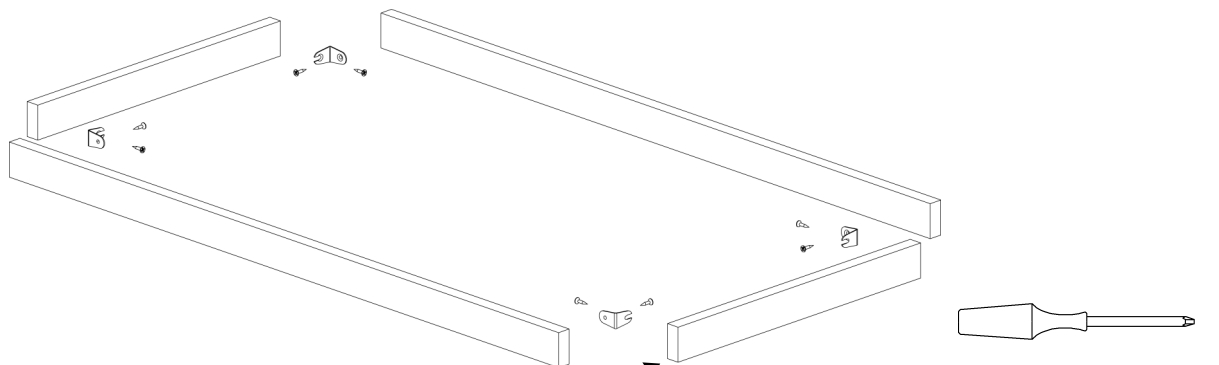
Рекомендуется использовать стяжки в объектах с большим количеством секций, а также с торцевой секцией без базы.



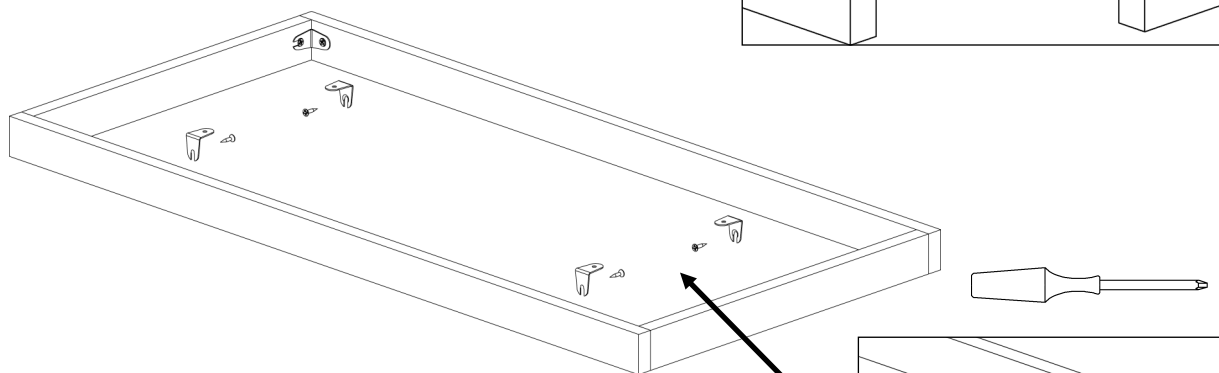


## ПОРЯДОК ДЕЙСТВИЙ

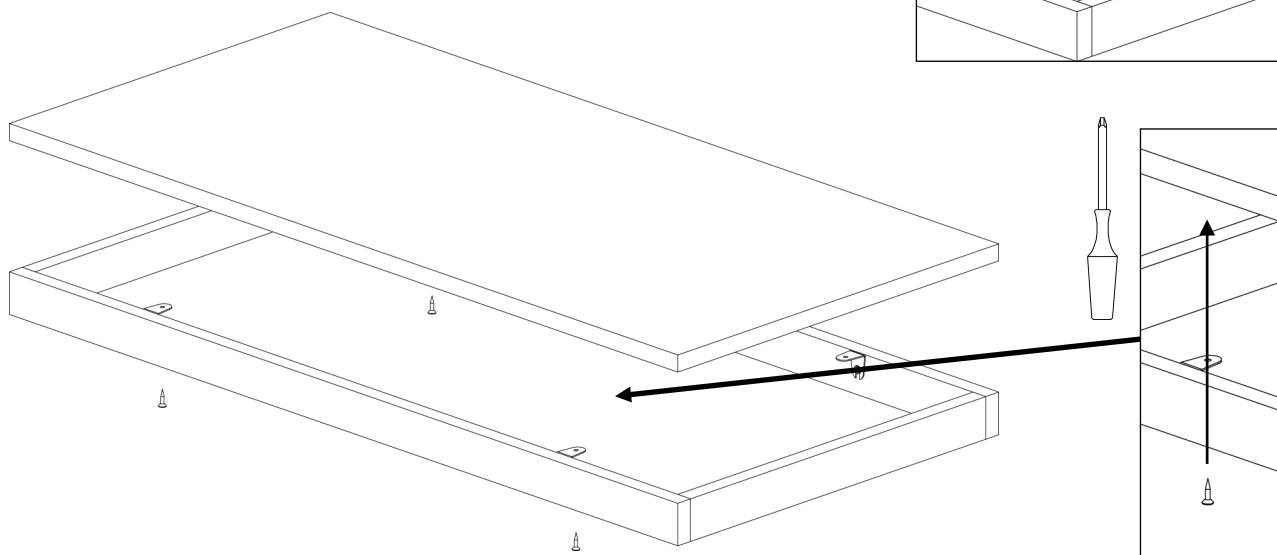
1



2



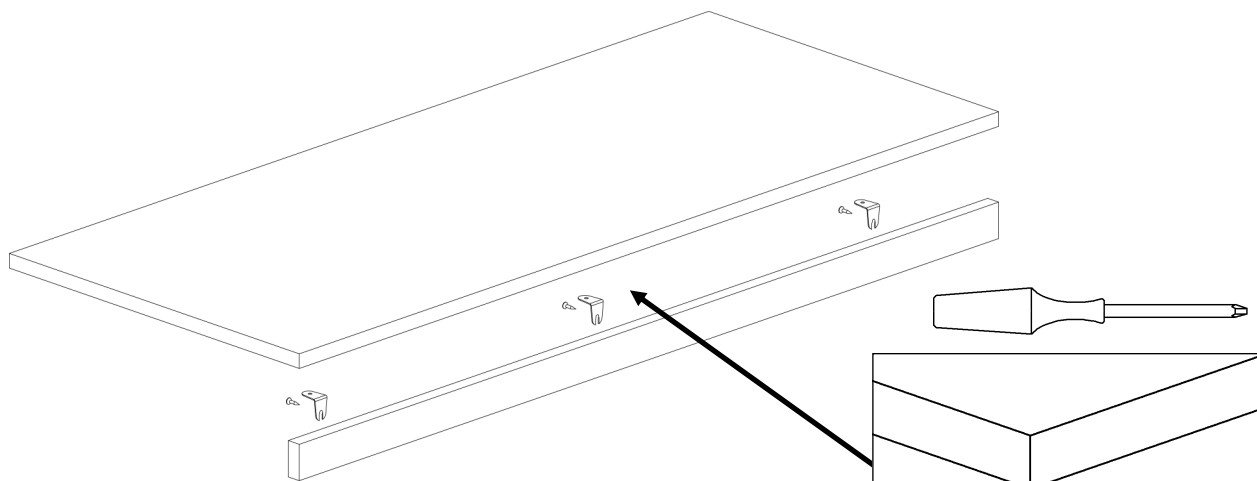
3



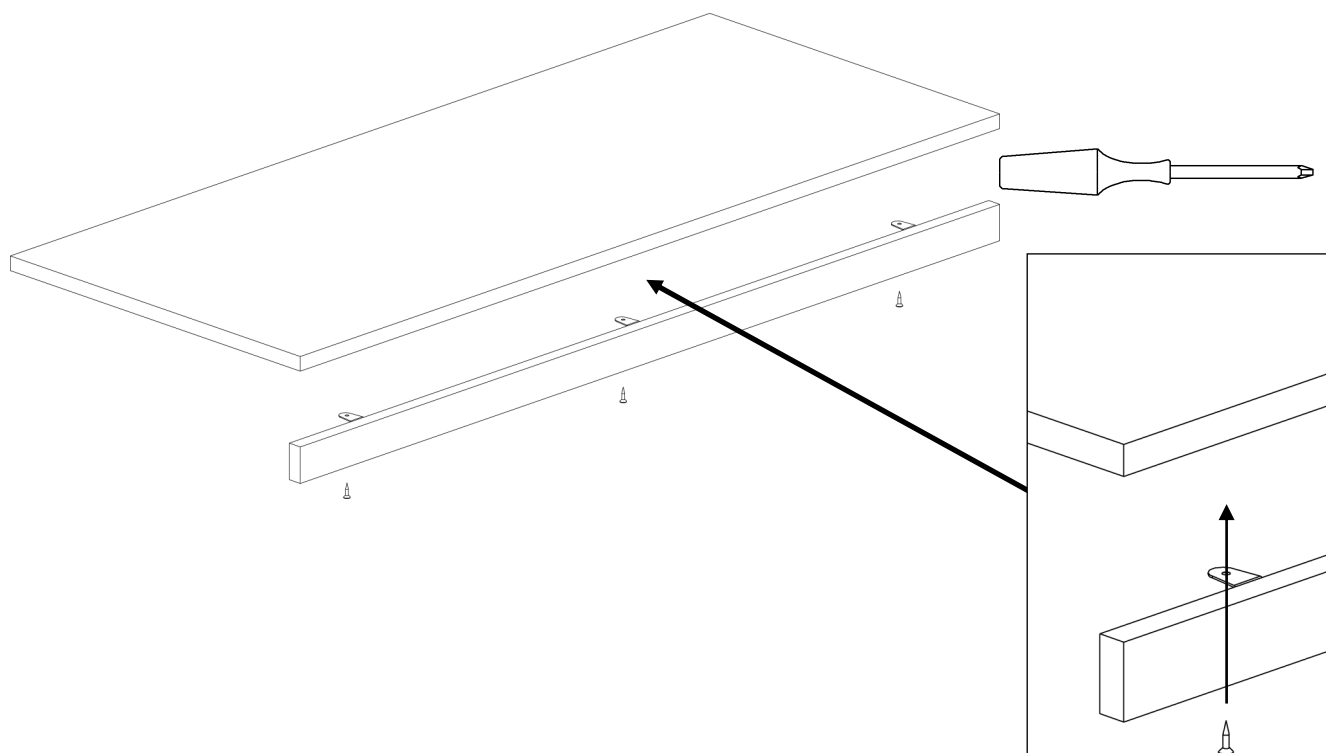


## ПОРЯДОК ДЕЙСТВИЙ

4

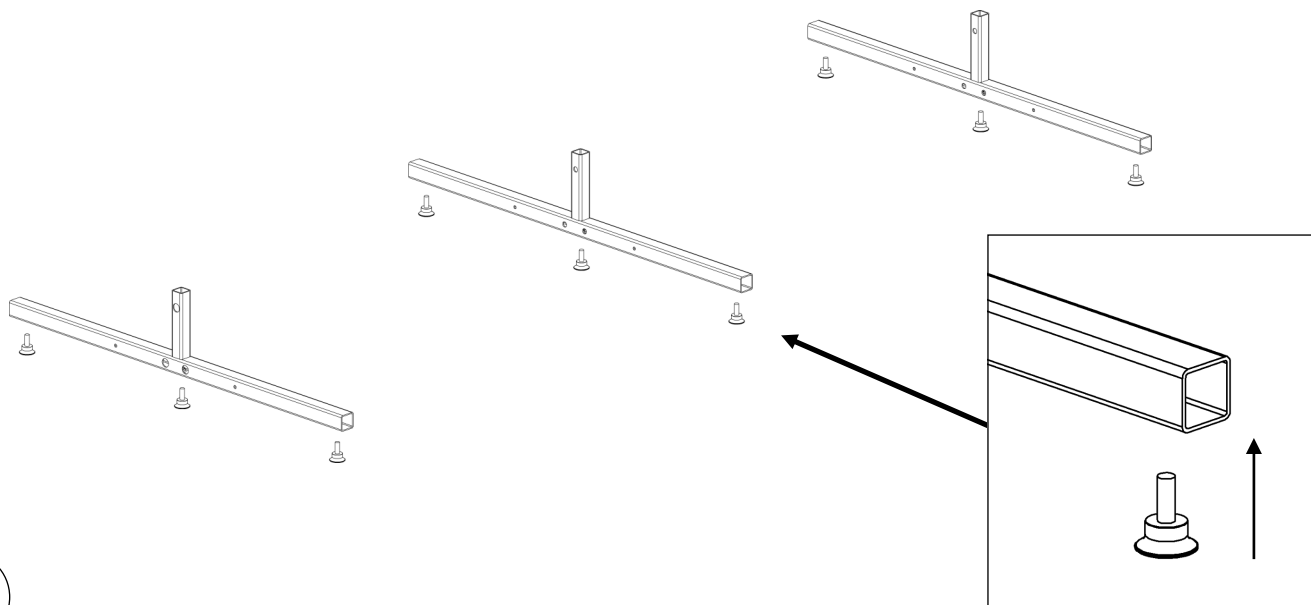


5

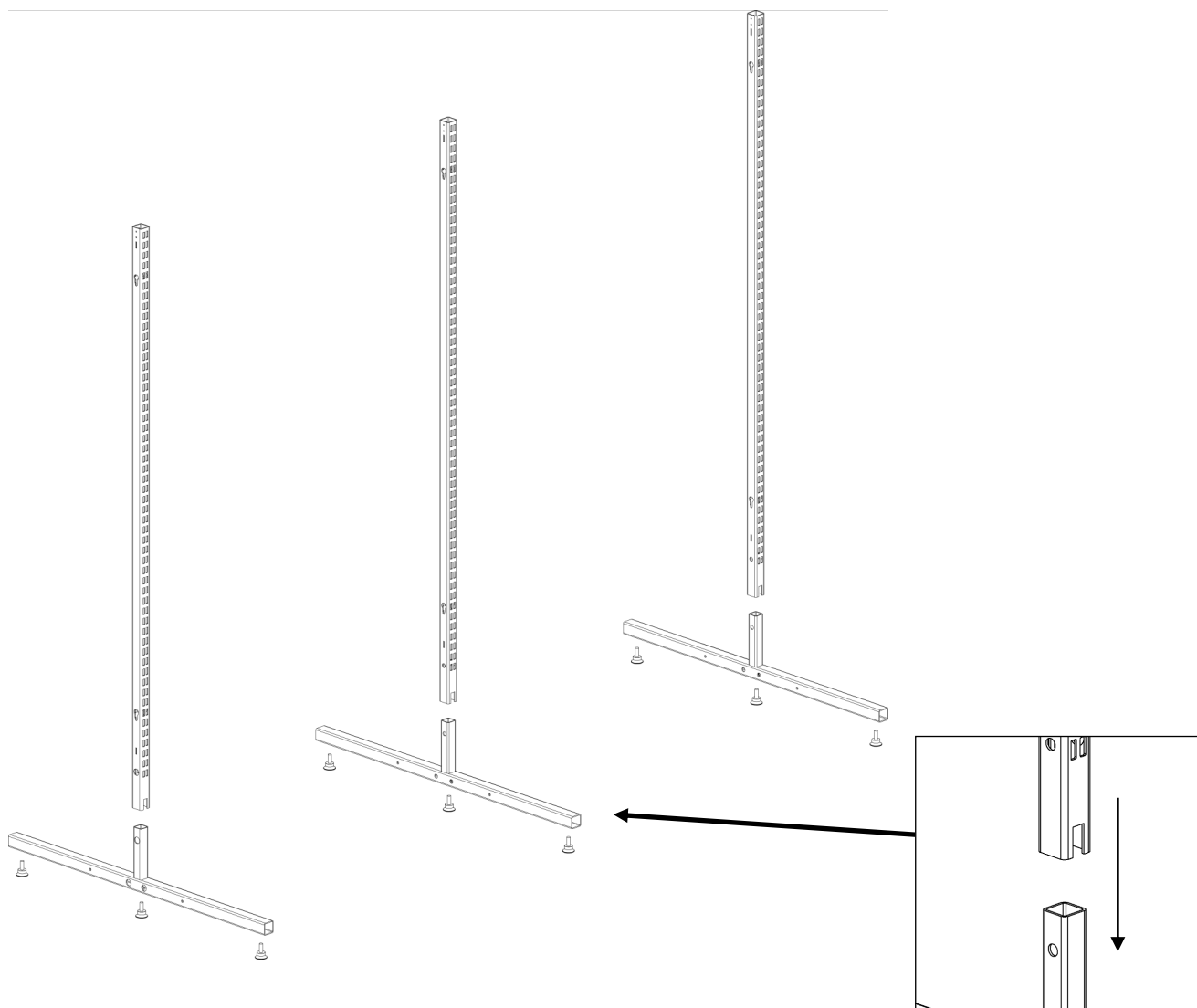


## ПОРЯДОК ДЕЙСТВИЙ

6

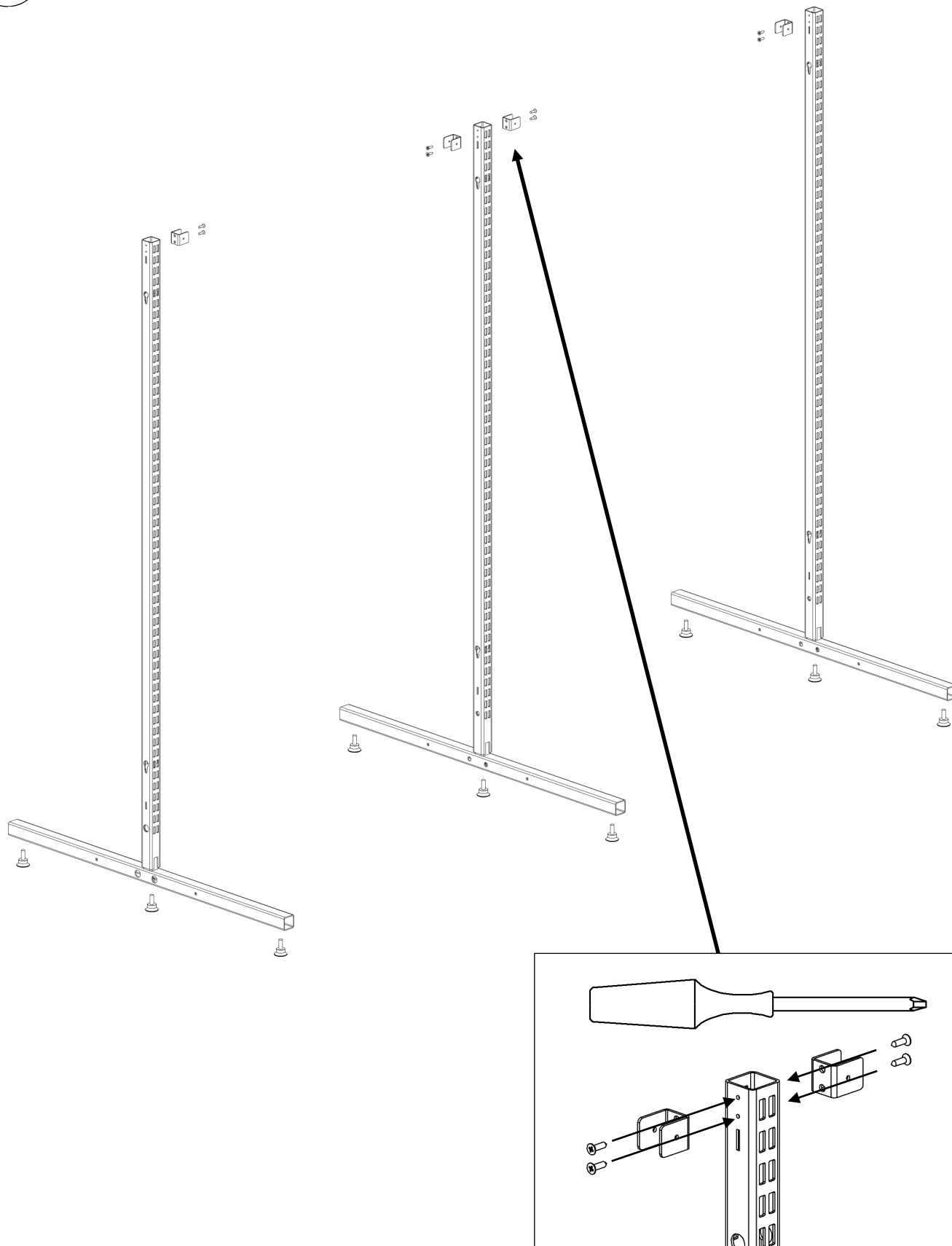


7



## ПОРЯДОК ДЕЙСТВИЙ

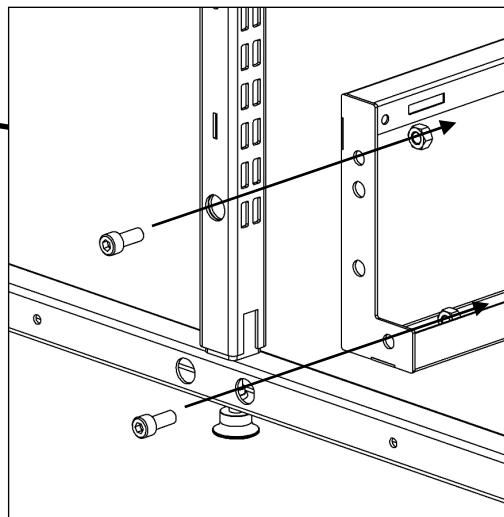
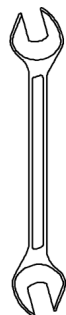
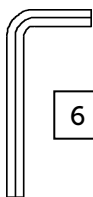
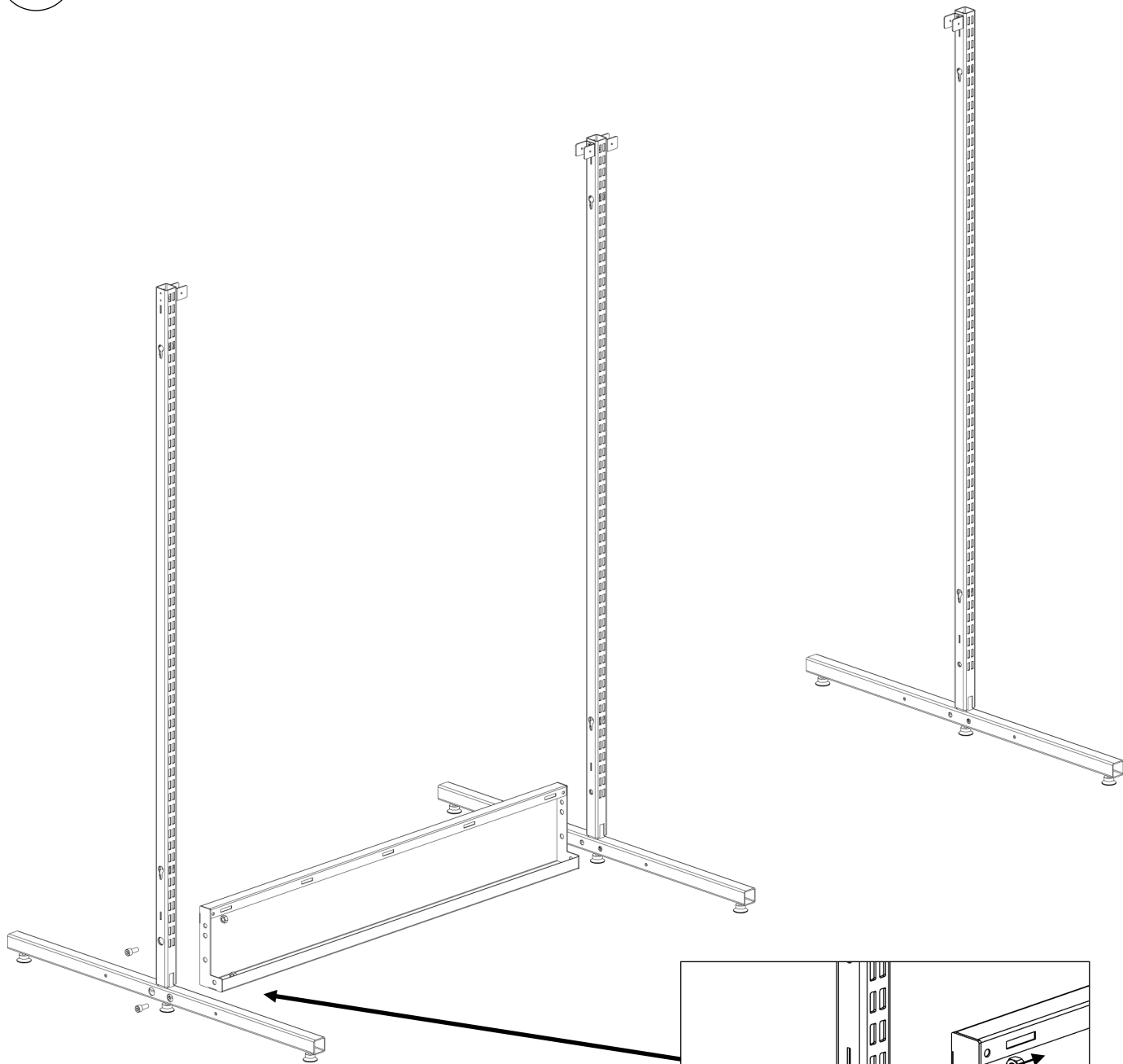
8





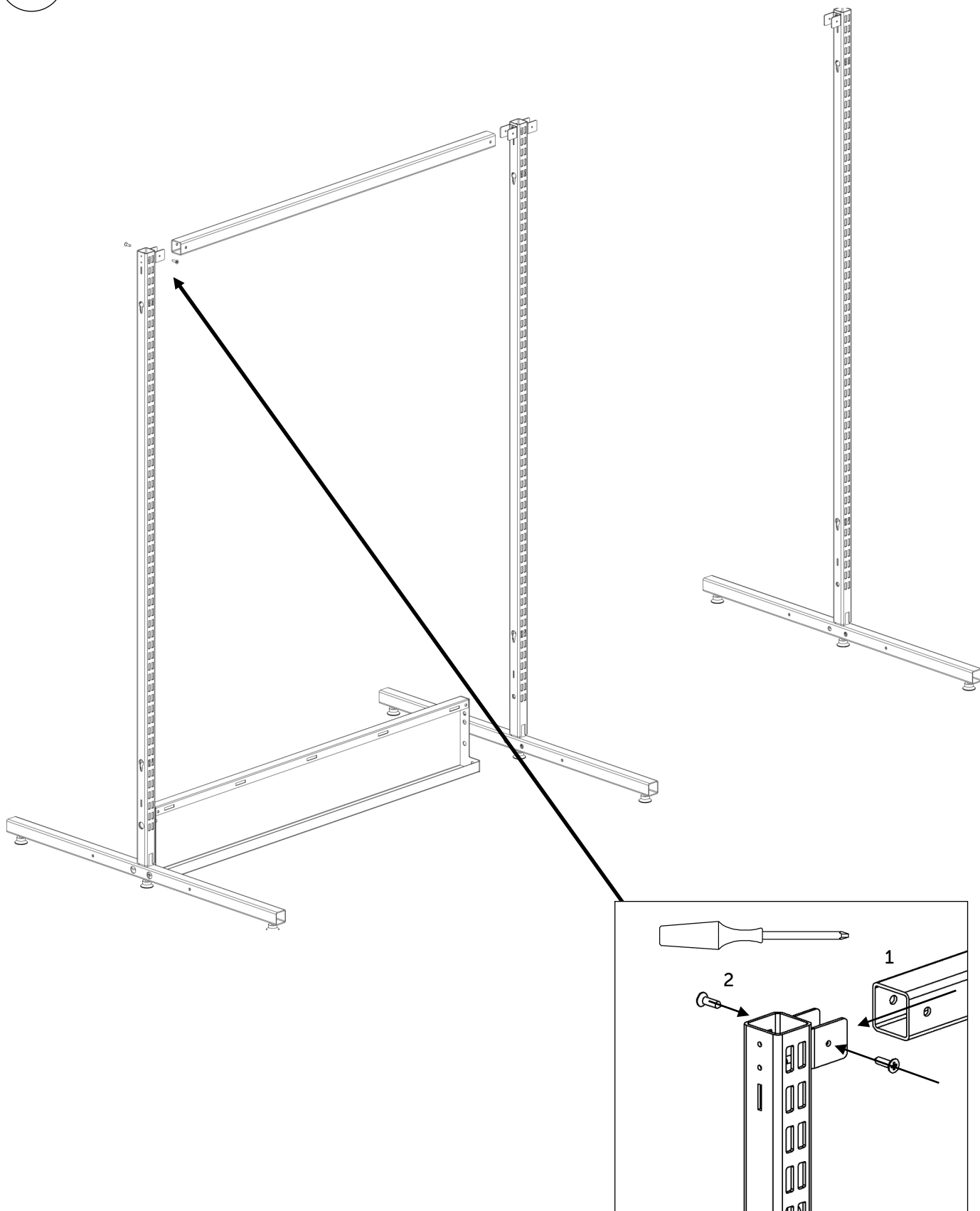
## ПОРЯДОК ДЕЙСТВИЙ

9



## ПОРЯДОК ДЕЙСТВИЙ

10

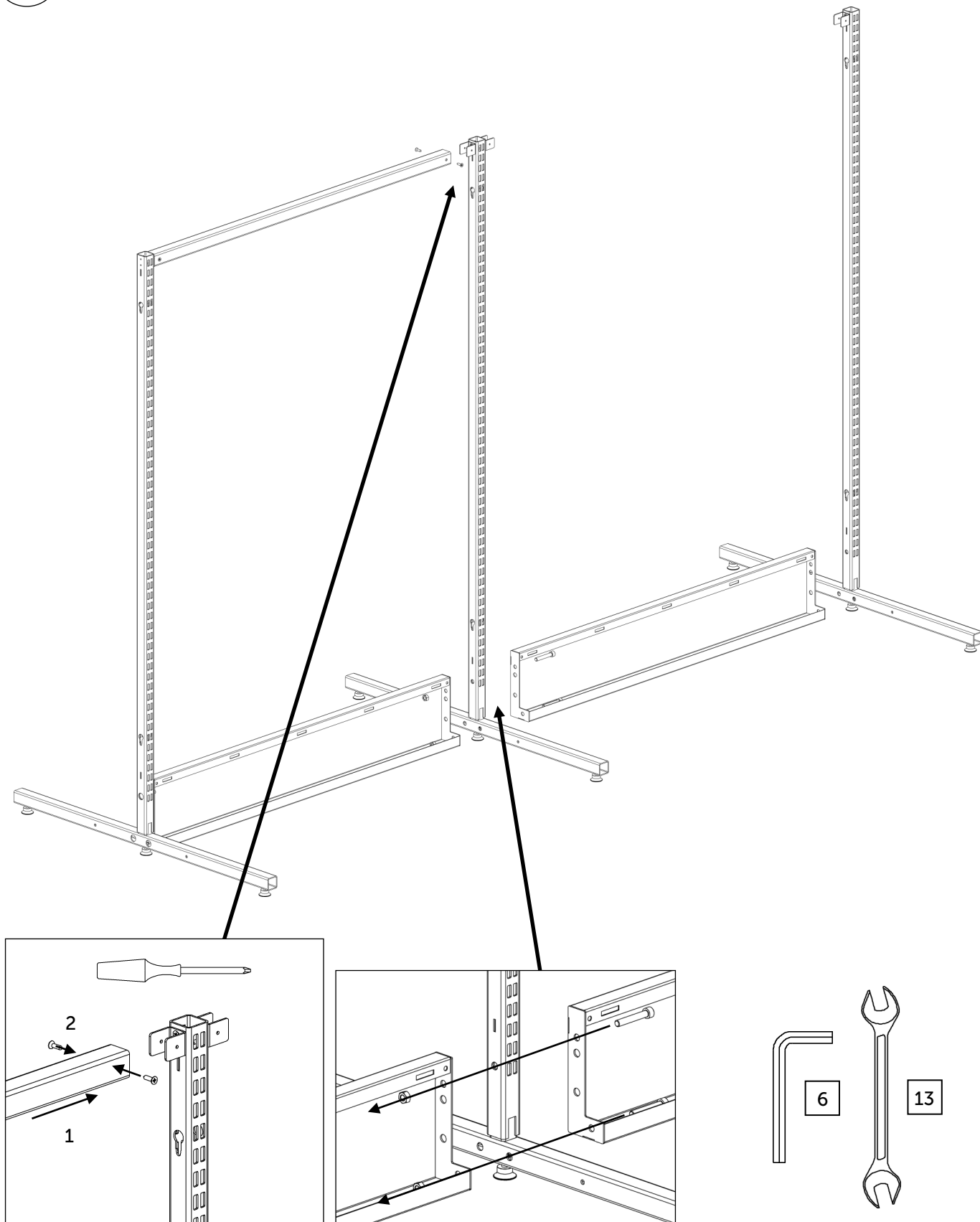






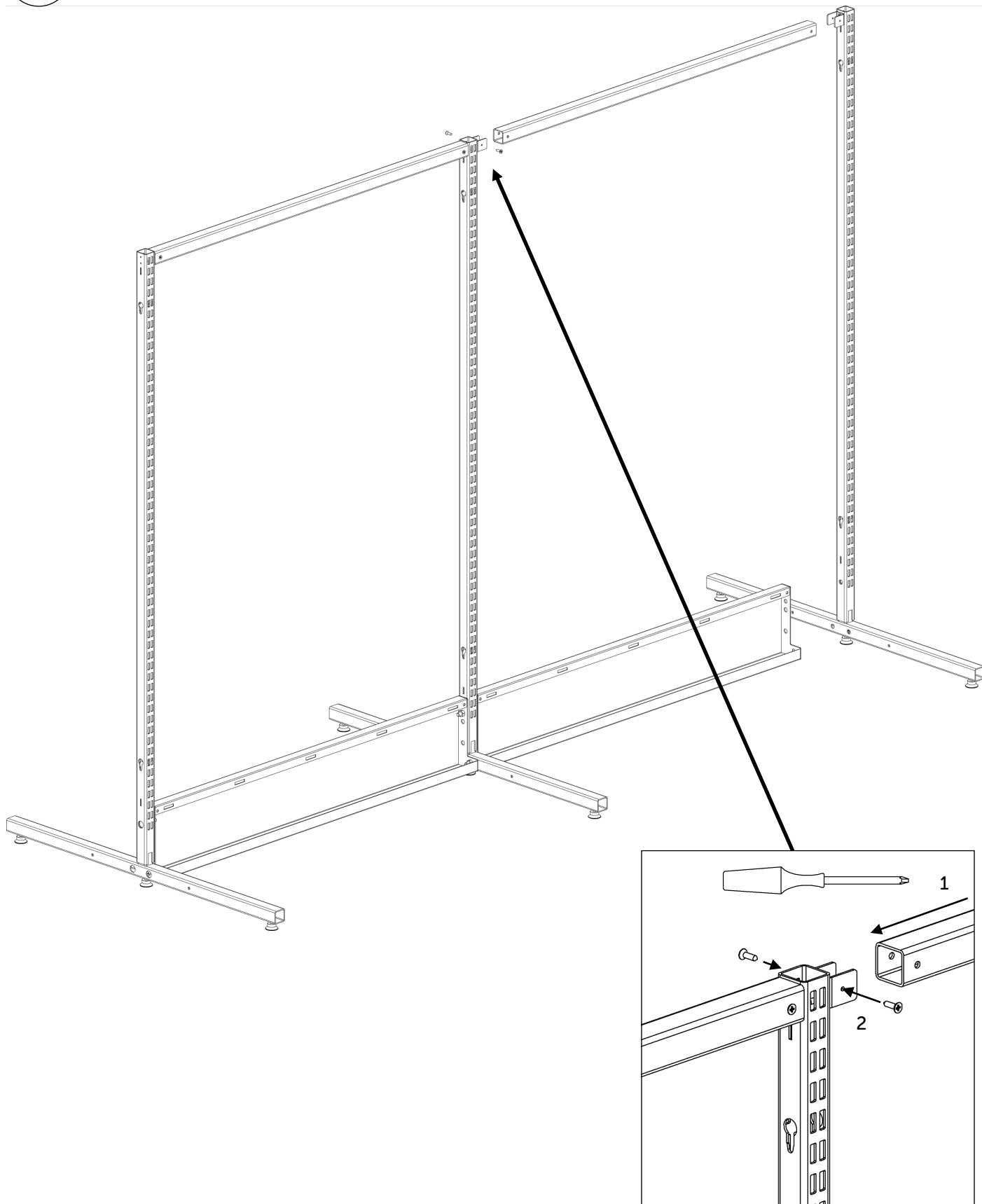
## ПОРЯДОК ДЕЙСТВИЙ

11



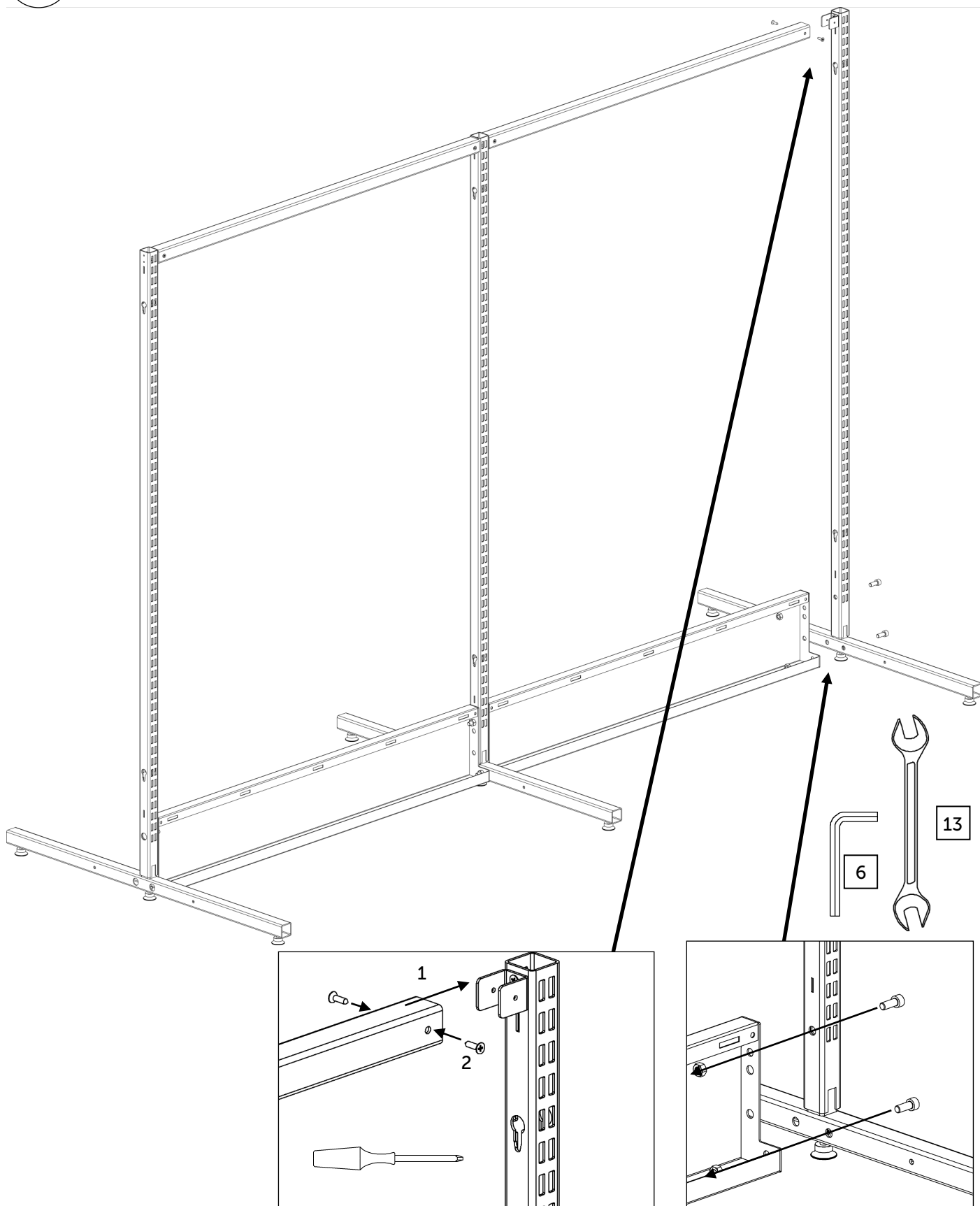
## ПОРЯДОК ДЕЙСТВИЙ

12



## ПОРЯДОК ДЕЙСТВИЙ

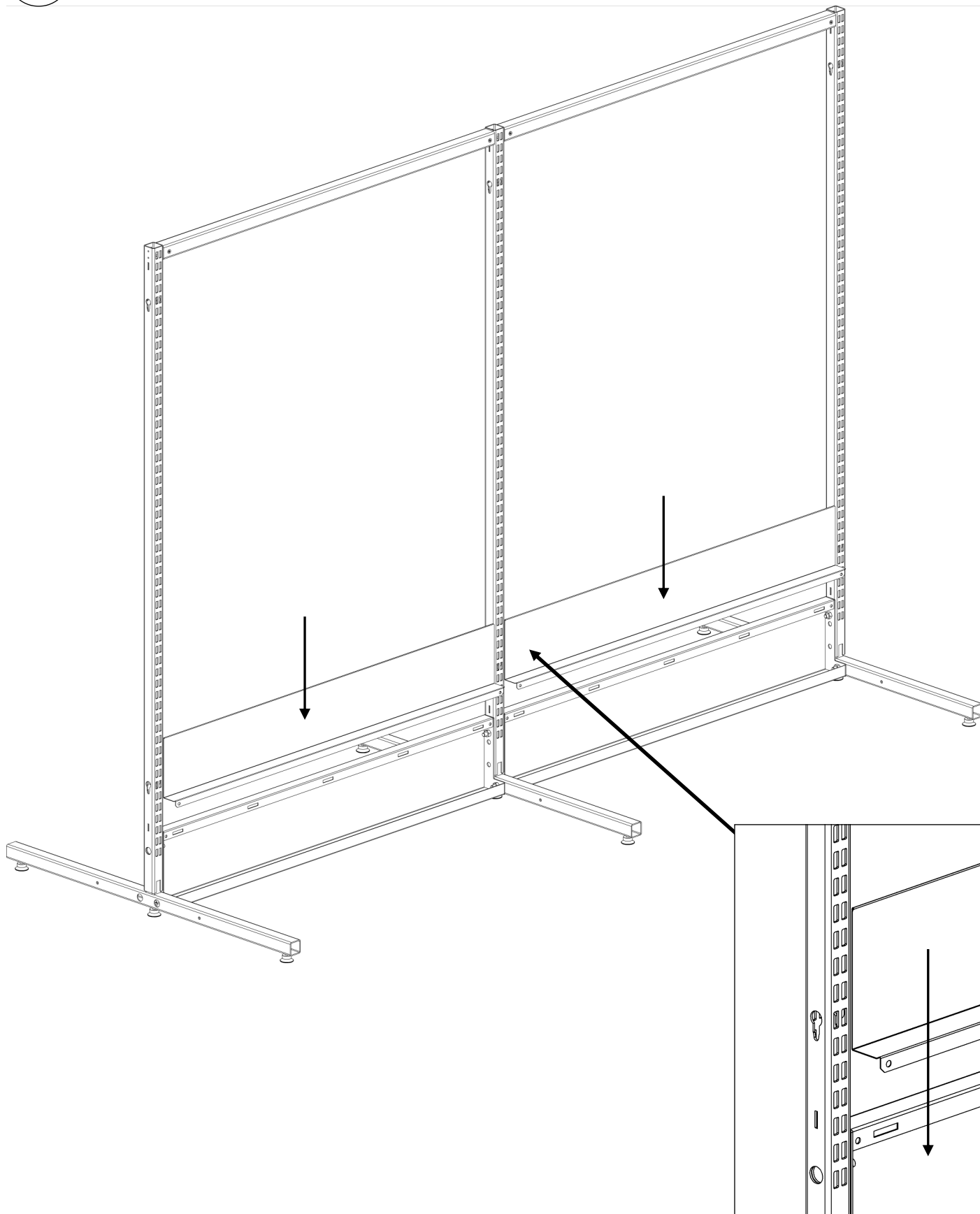
13





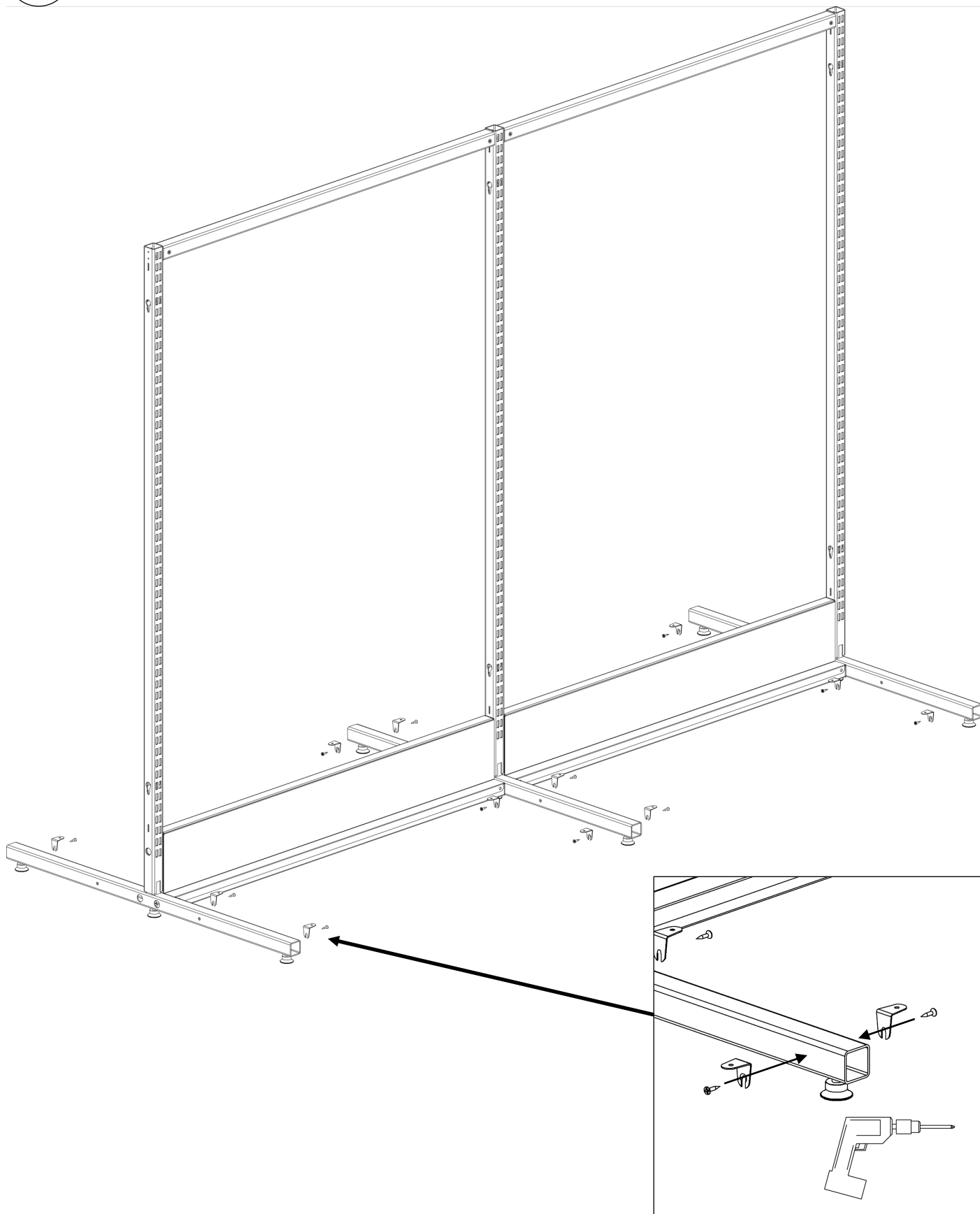
## ПОРЯДОК ДЕЙСТВИЙ

14



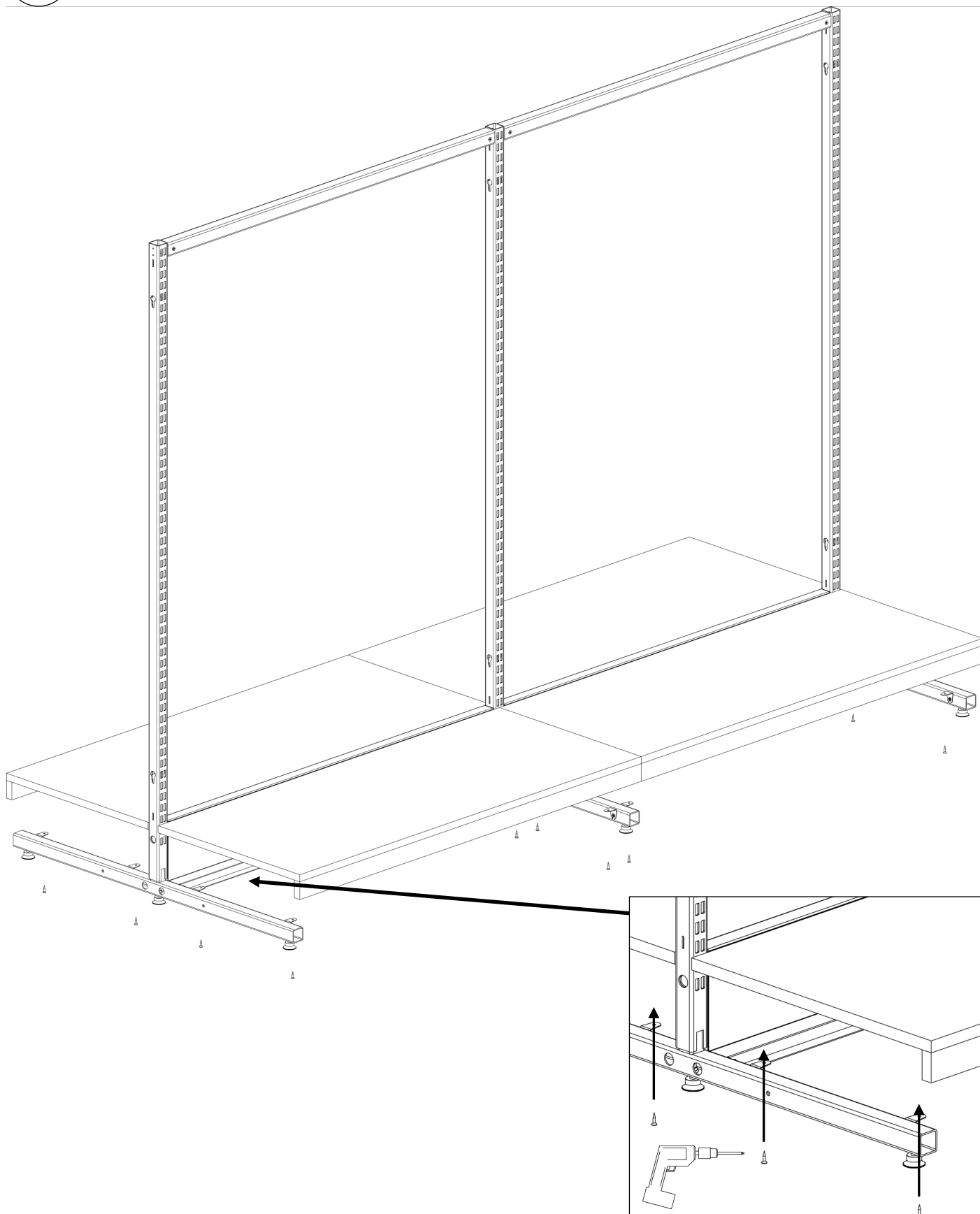
## ПОРЯДОК ДЕЙСТВИЙ

15



## ПОРЯДОК ДЕЙСТВИЙ

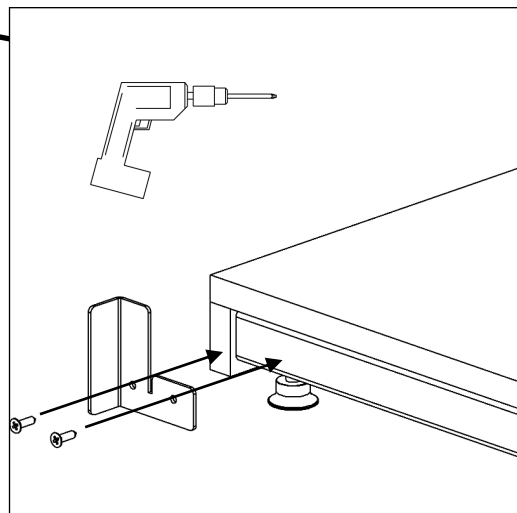
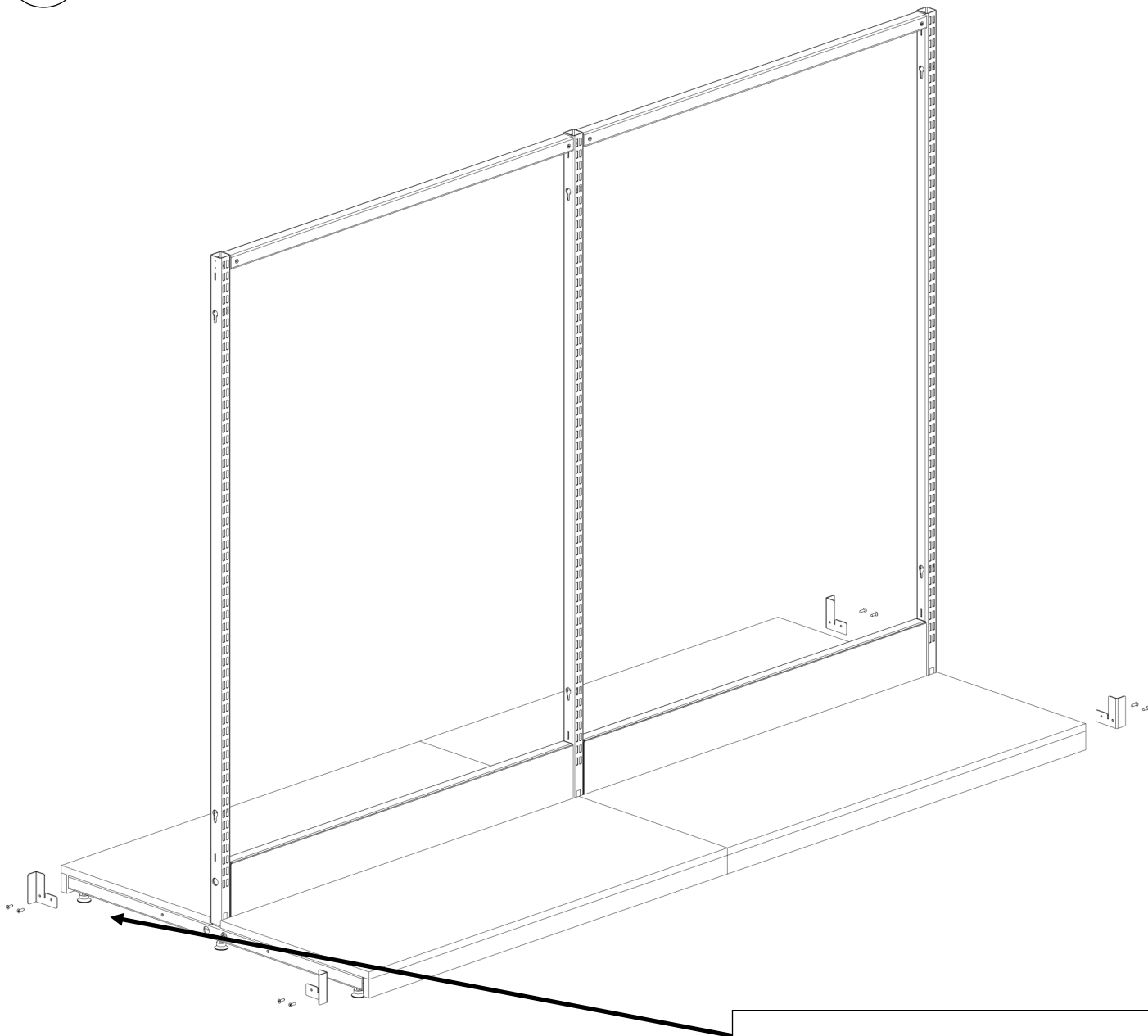
16





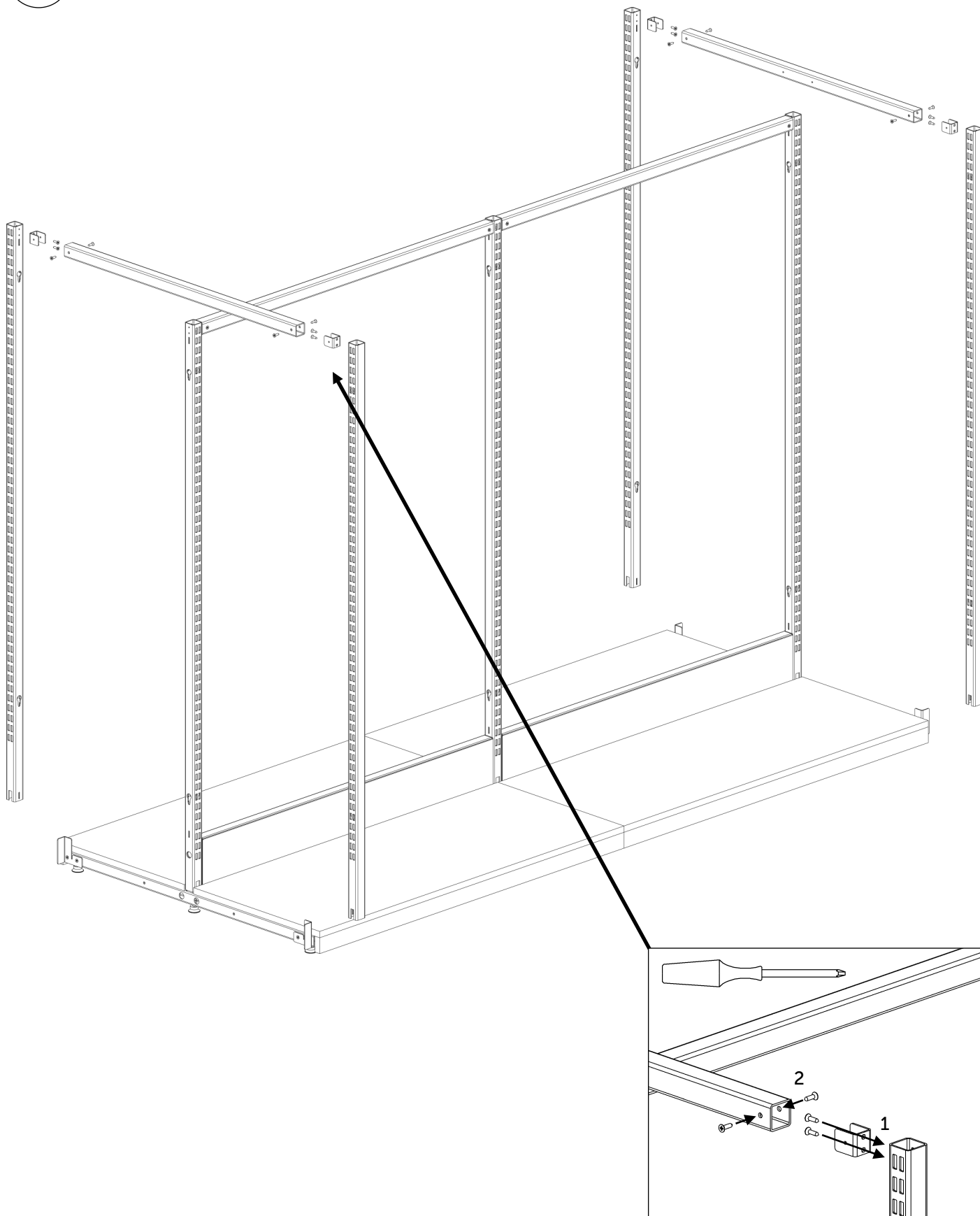
## ПОРЯДОК ДЕЙСТВИЙ

17



## ПОРЯДОК ДЕЙСТВИЙ

18

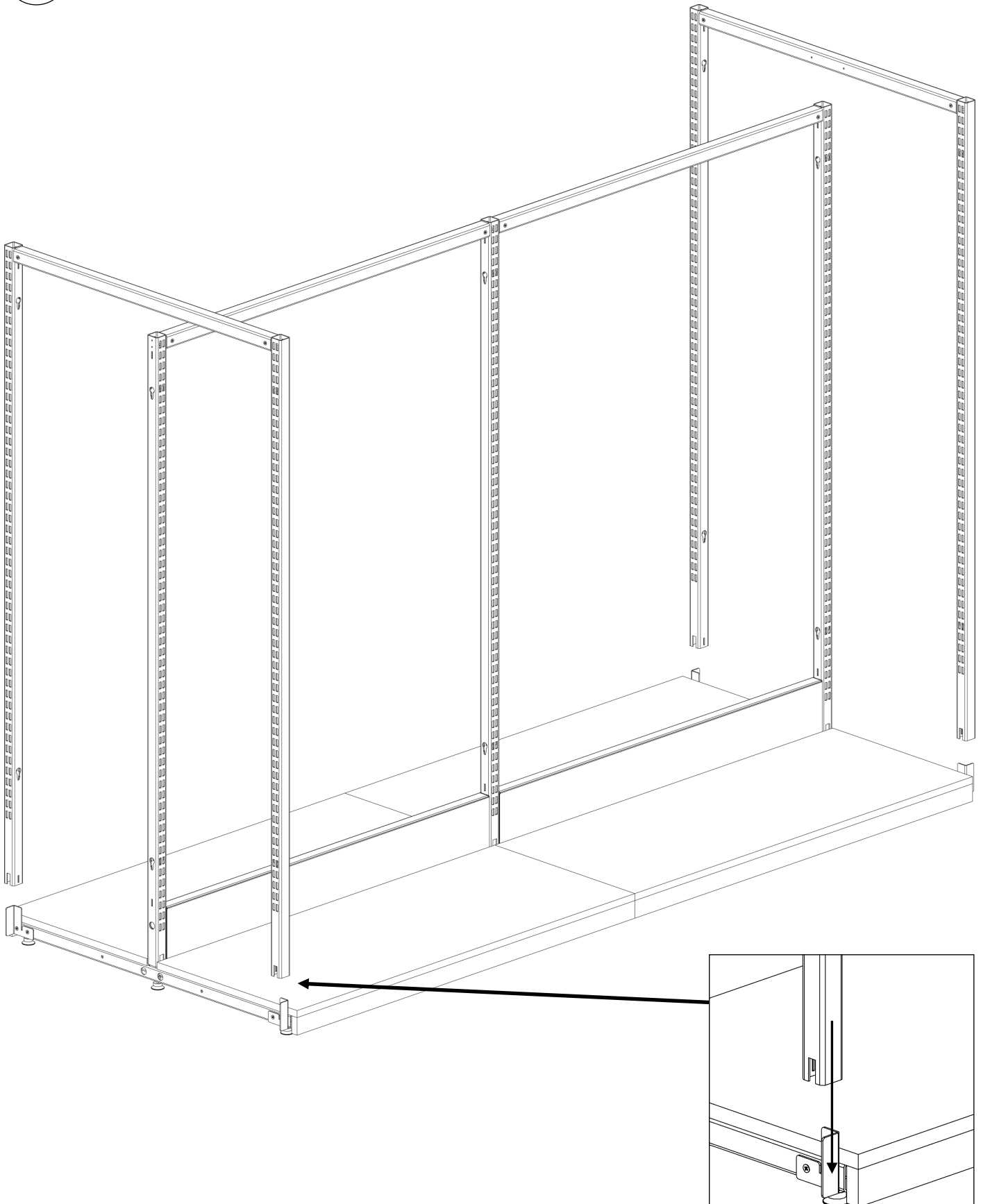






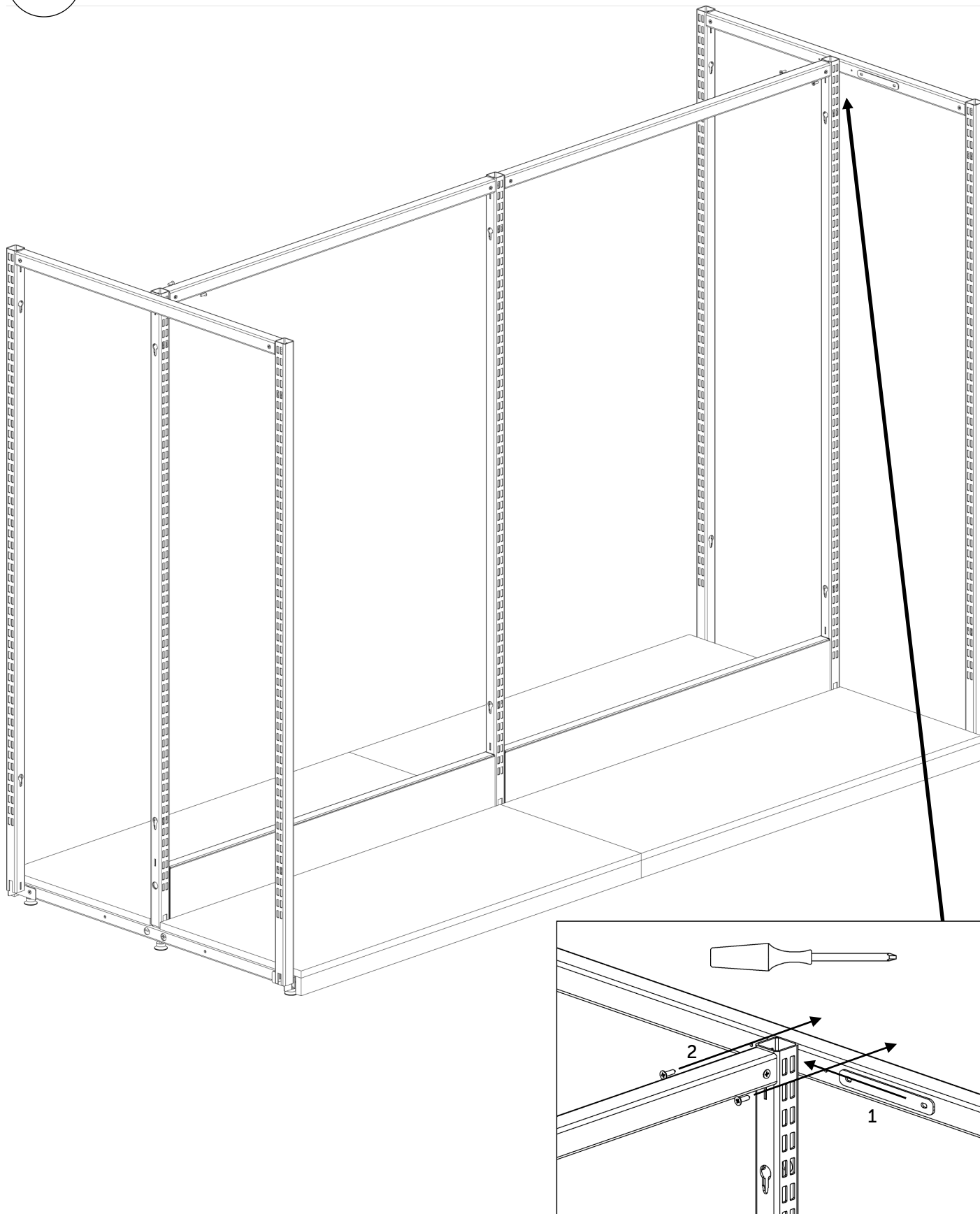
## ПОРЯДОК ДЕЙСТВИЙ

19



## ПОРЯДОК ДЕЙСТВИЙ

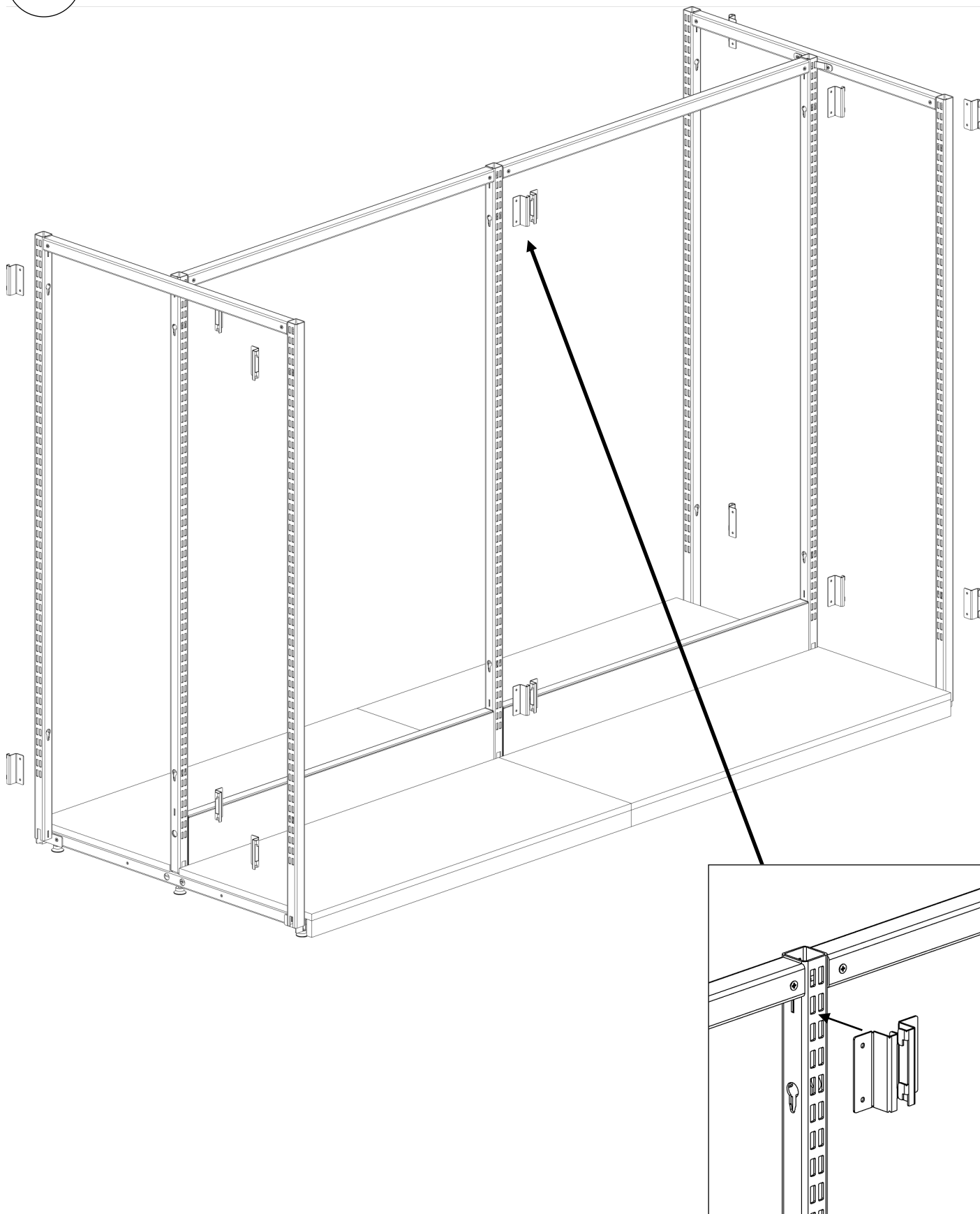
20





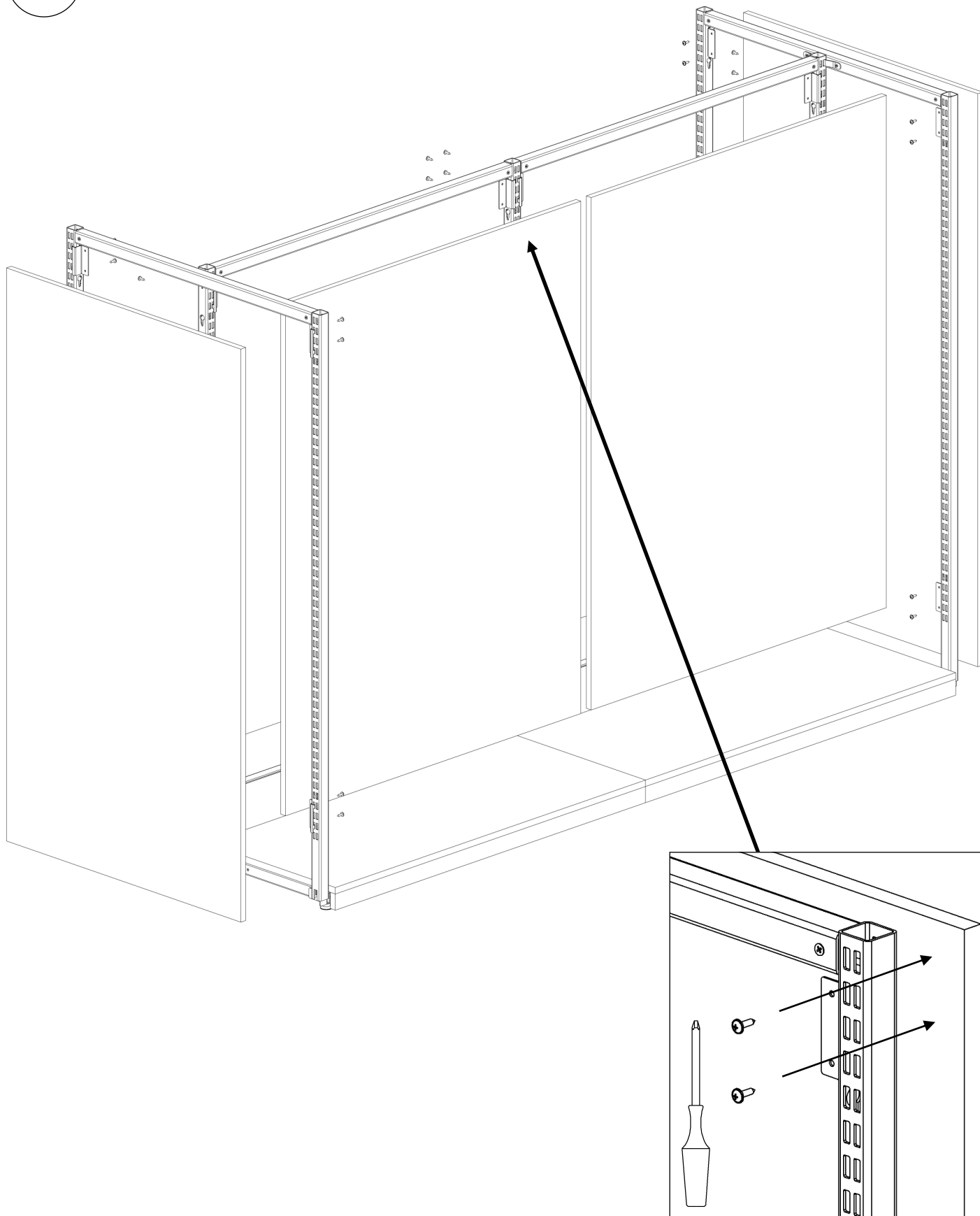
## ПОРЯДОК ДЕЙСТВИЙ

21



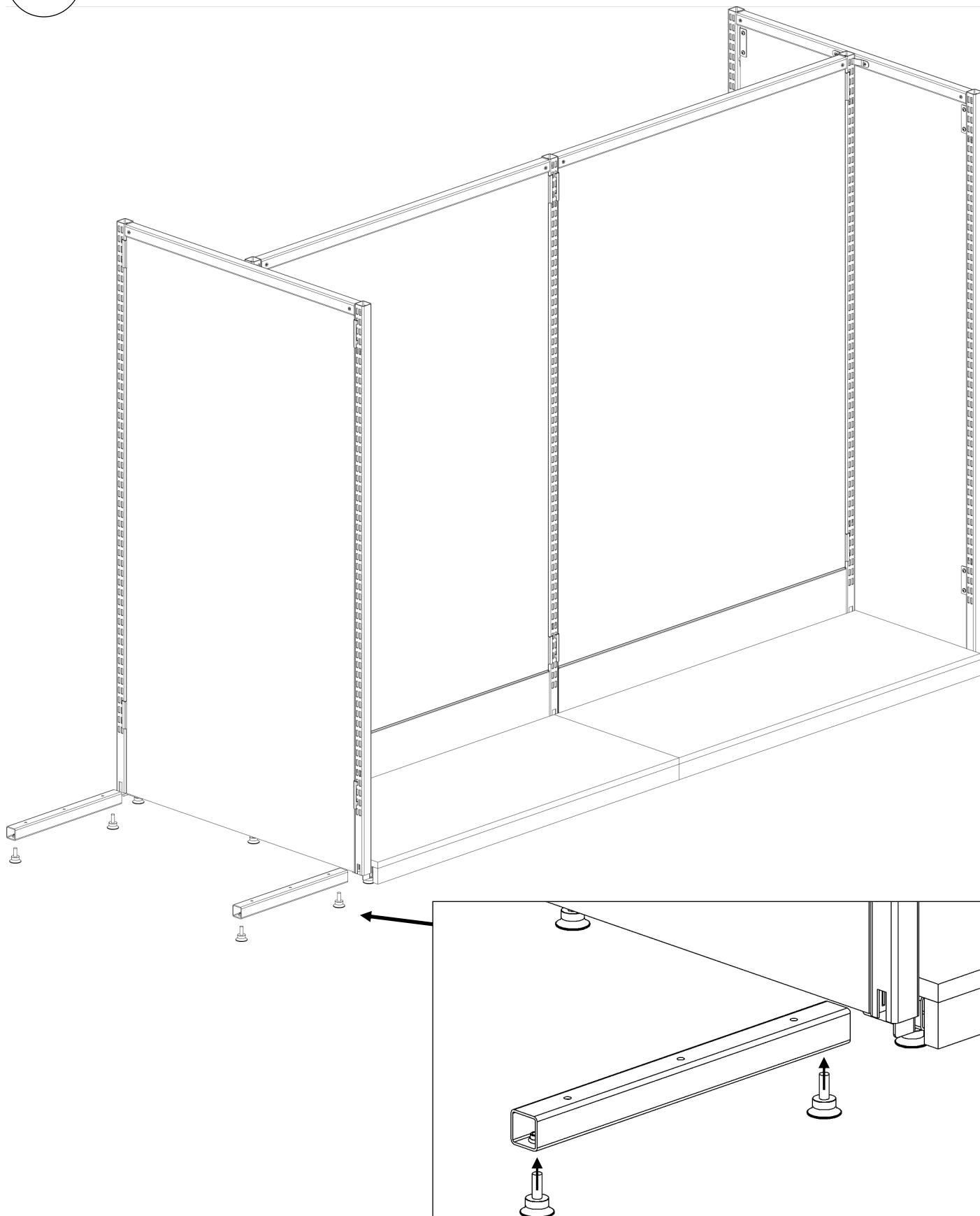
## ПОРЯДОК ДЕЙСТВИЙ

22



## ПОРЯДОК ДЕЙСТВИЙ

23

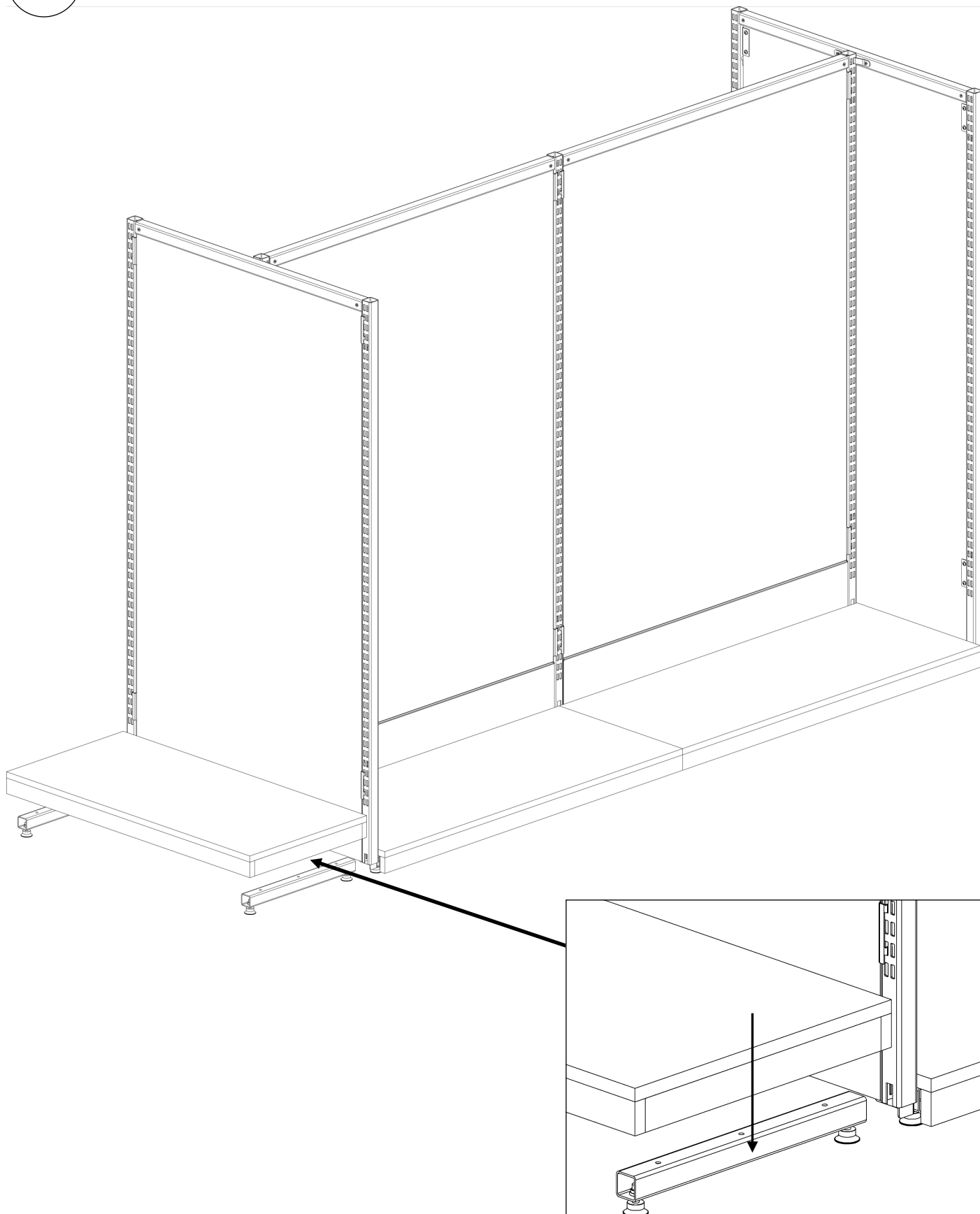


21



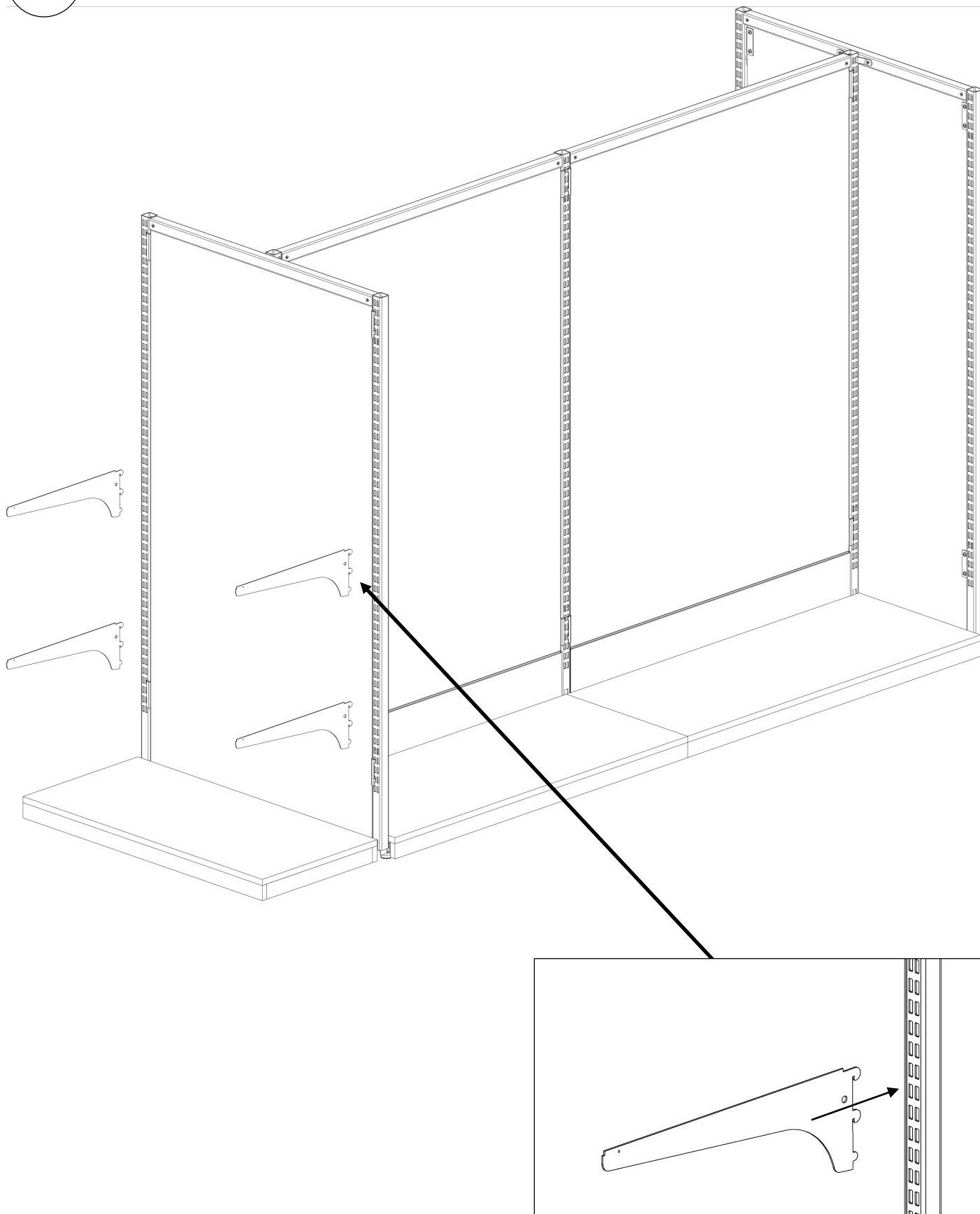
## ПОРЯДОК ДЕЙСТВИЙ

24



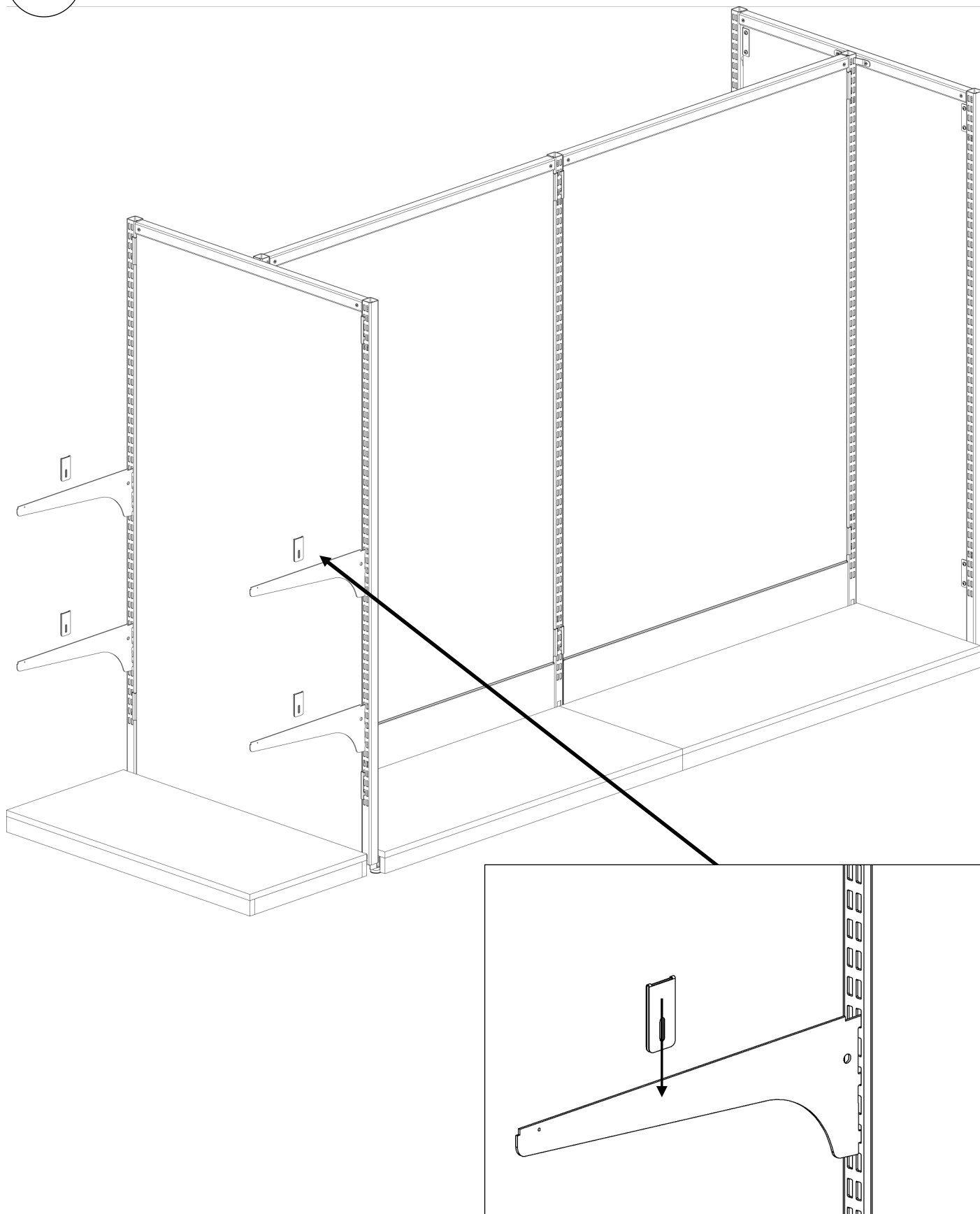
## ПОРЯДОК ДЕЙСТВИЙ

25



## ПОРЯДОК ДЕЙСТВИЙ

26

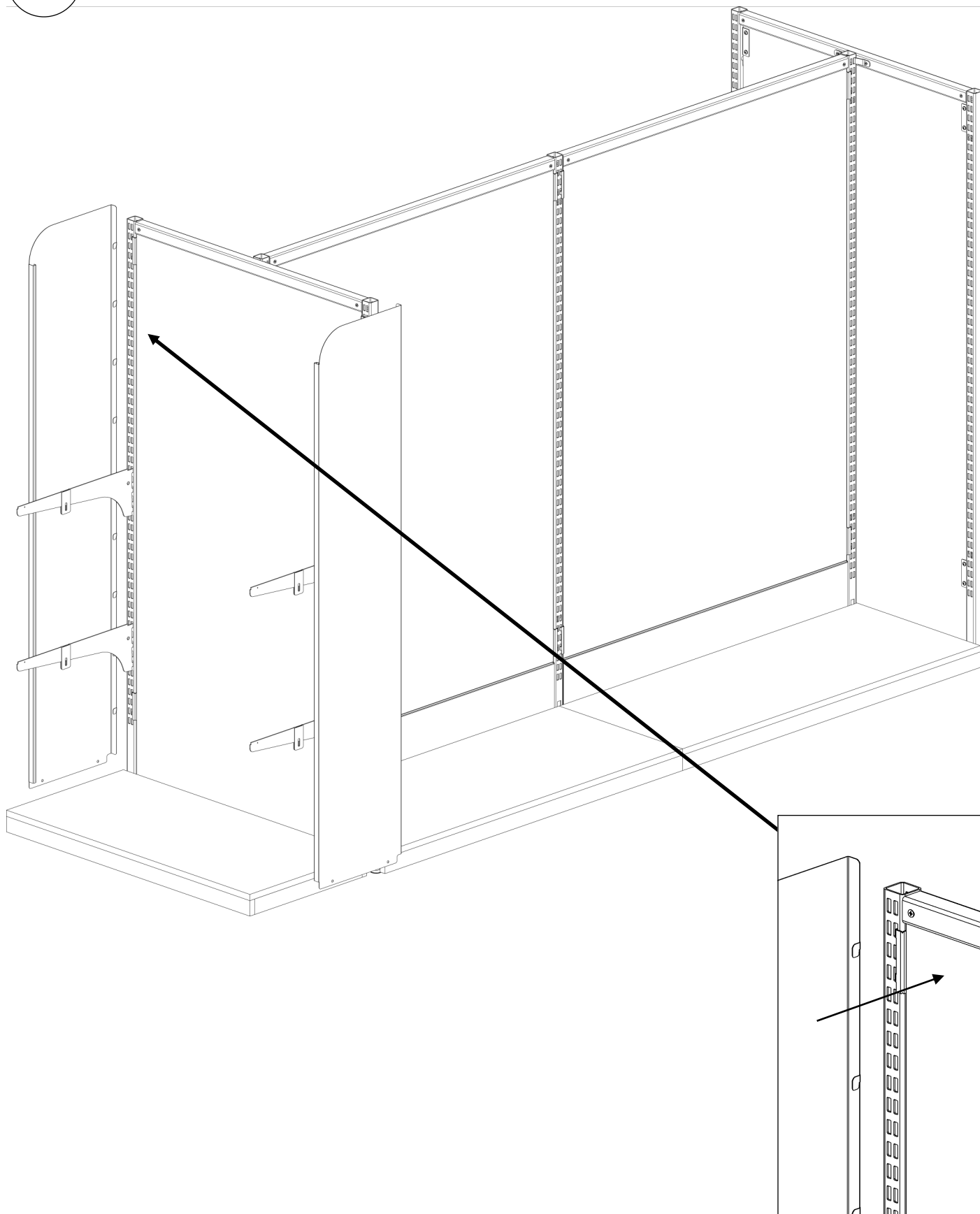






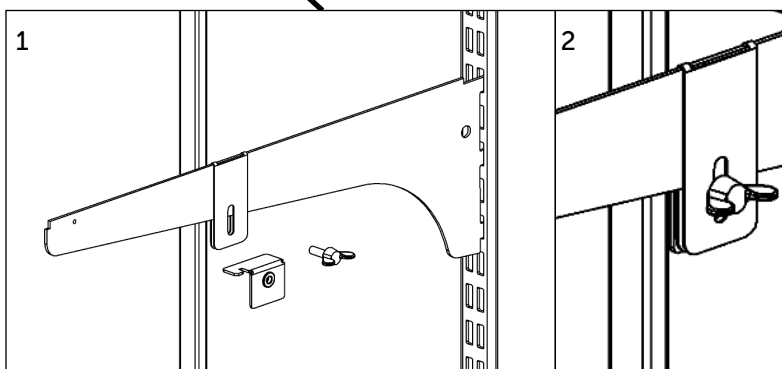
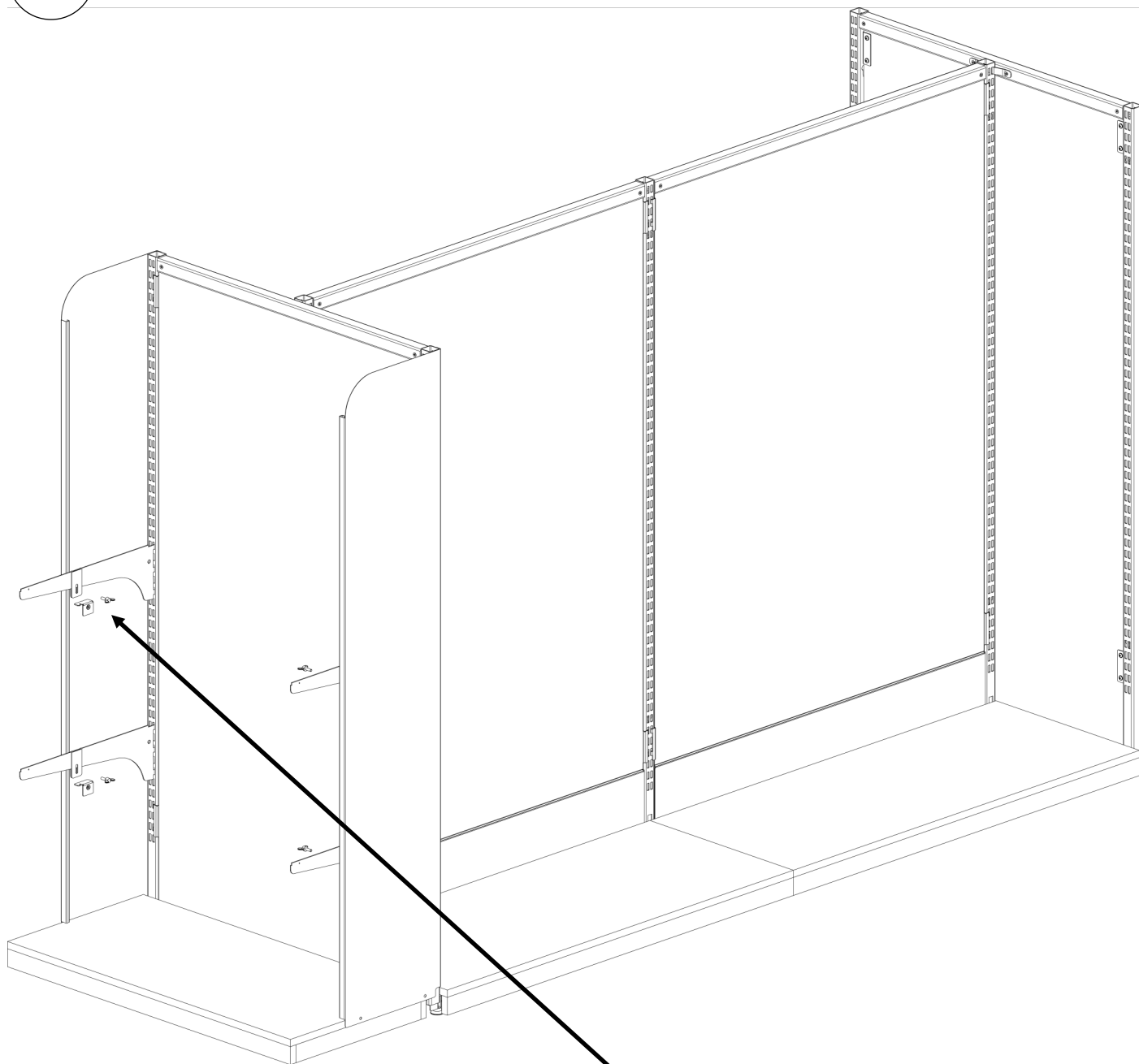
## ПОРЯДОК ДЕЙСТВИЙ

27



## ПОРЯДОК ДЕЙСТВИЙ

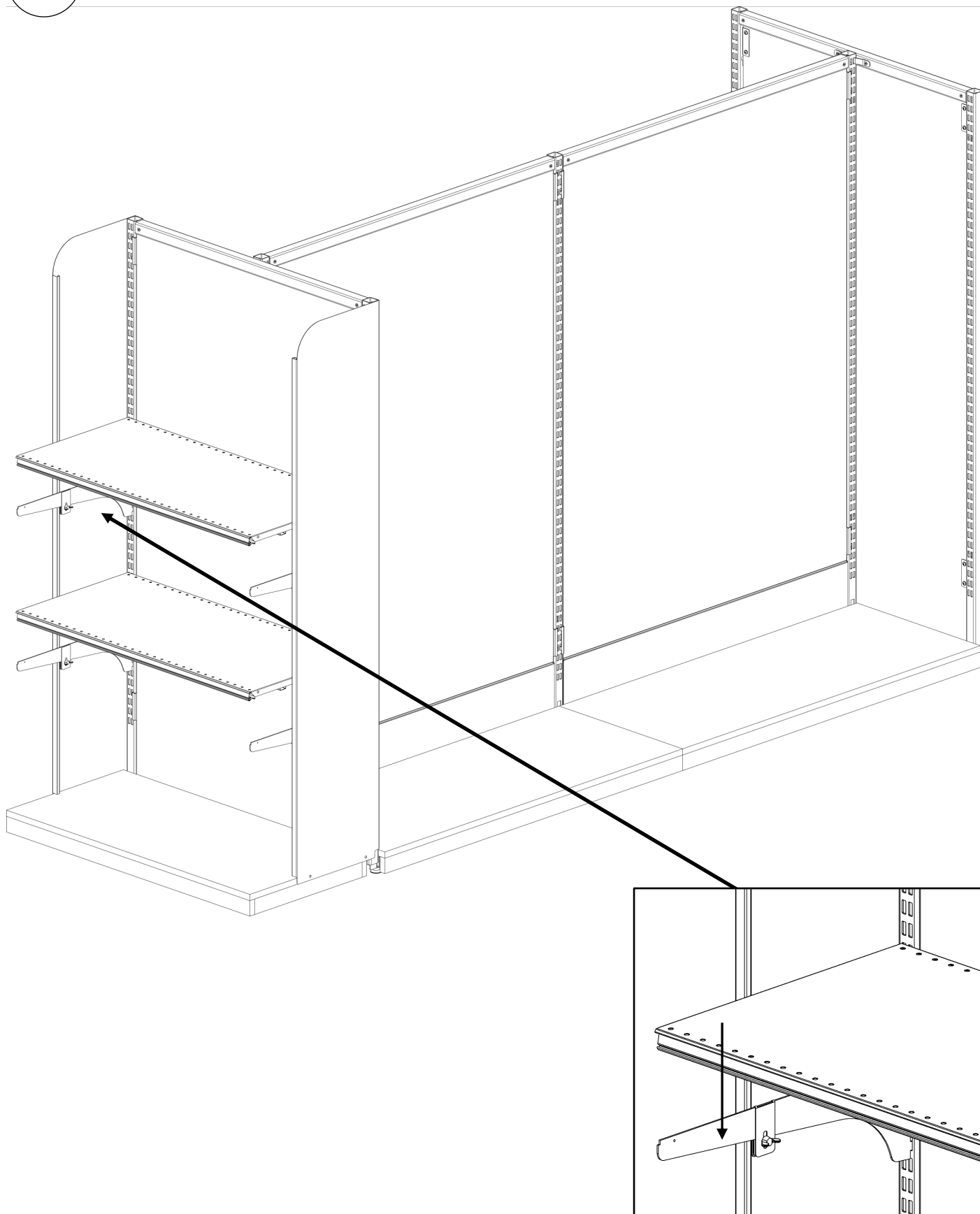
28





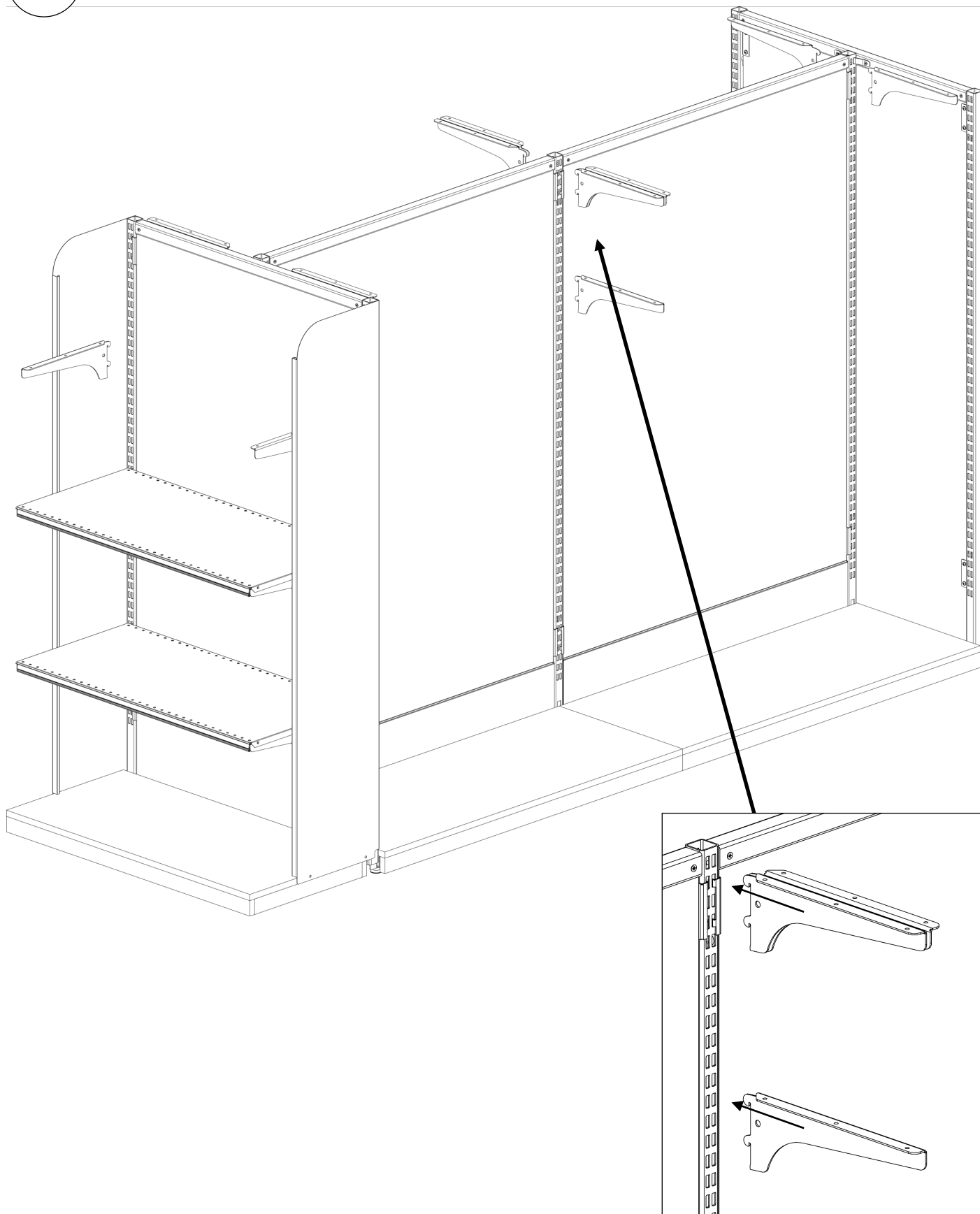
## ПОРЯДОК ДЕЙСТВИЙ

29



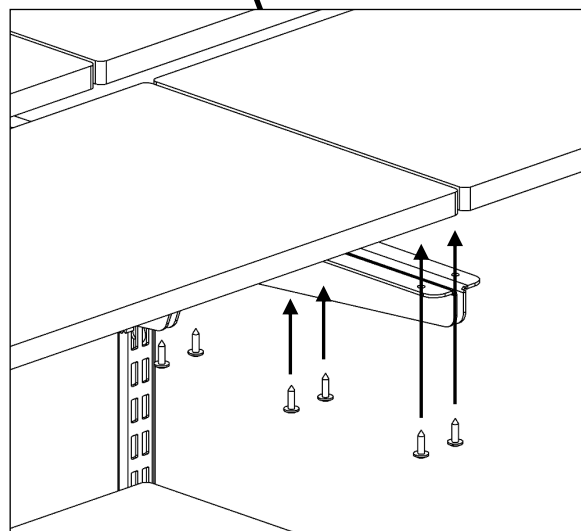
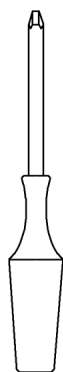
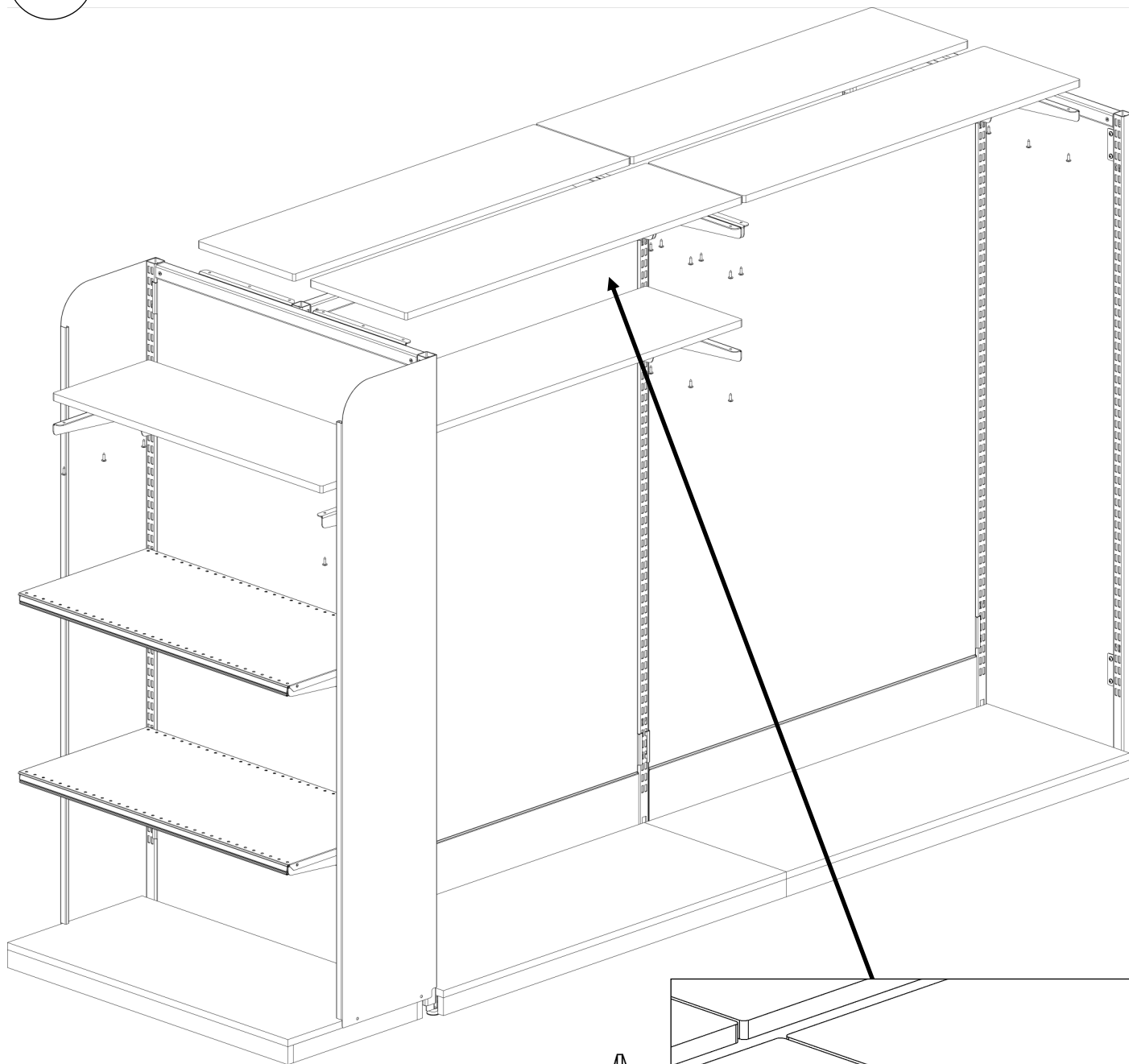
## ПОРЯДОК ДЕЙСТВИЙ

30



## ПОРЯДОК ДЕЙСТВИЙ

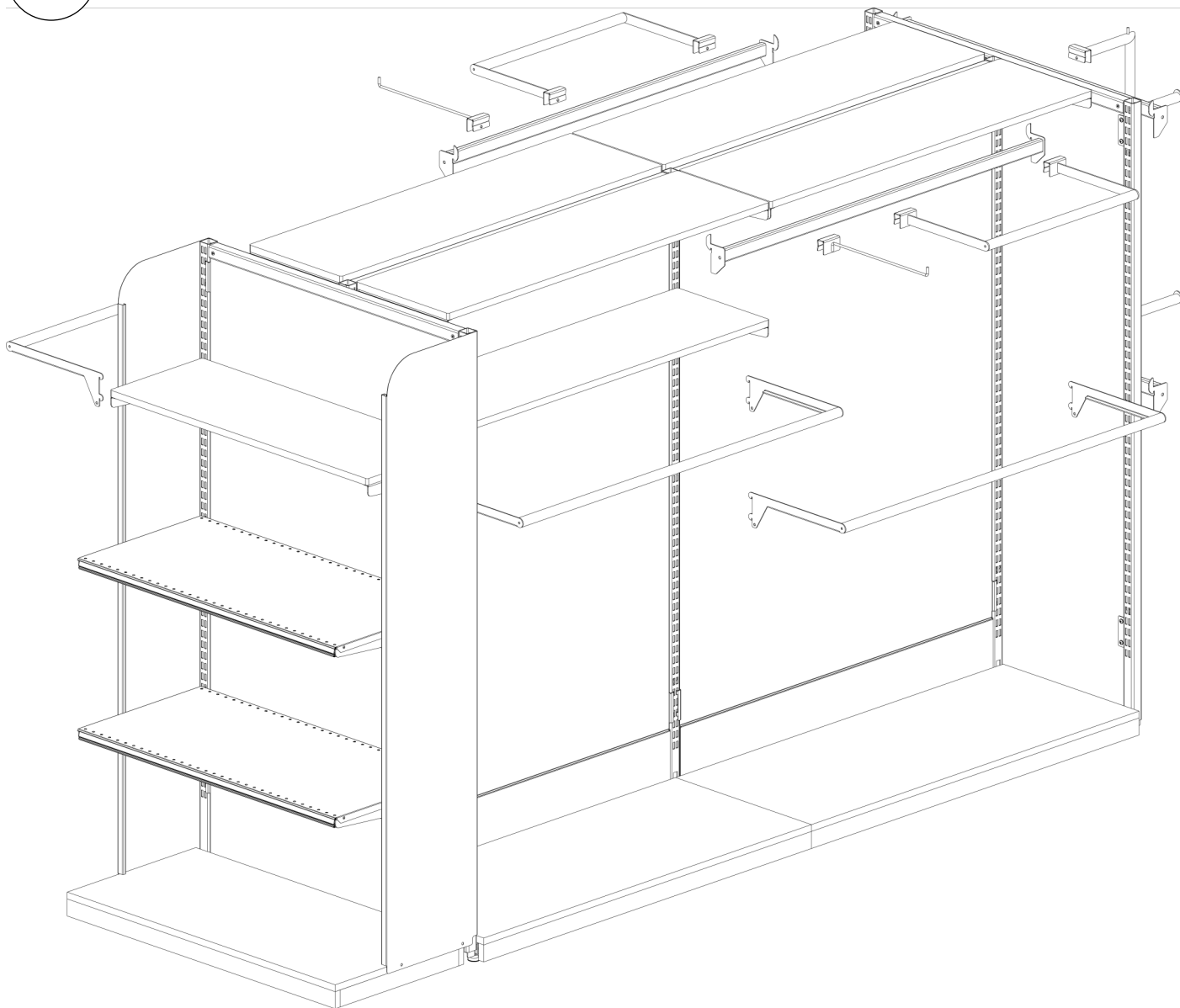
31



## ПОРЯДОК ДЕЙСТВИЙ

32

Стеллаж готов



Можете комплектовать его как считаете нужным :)