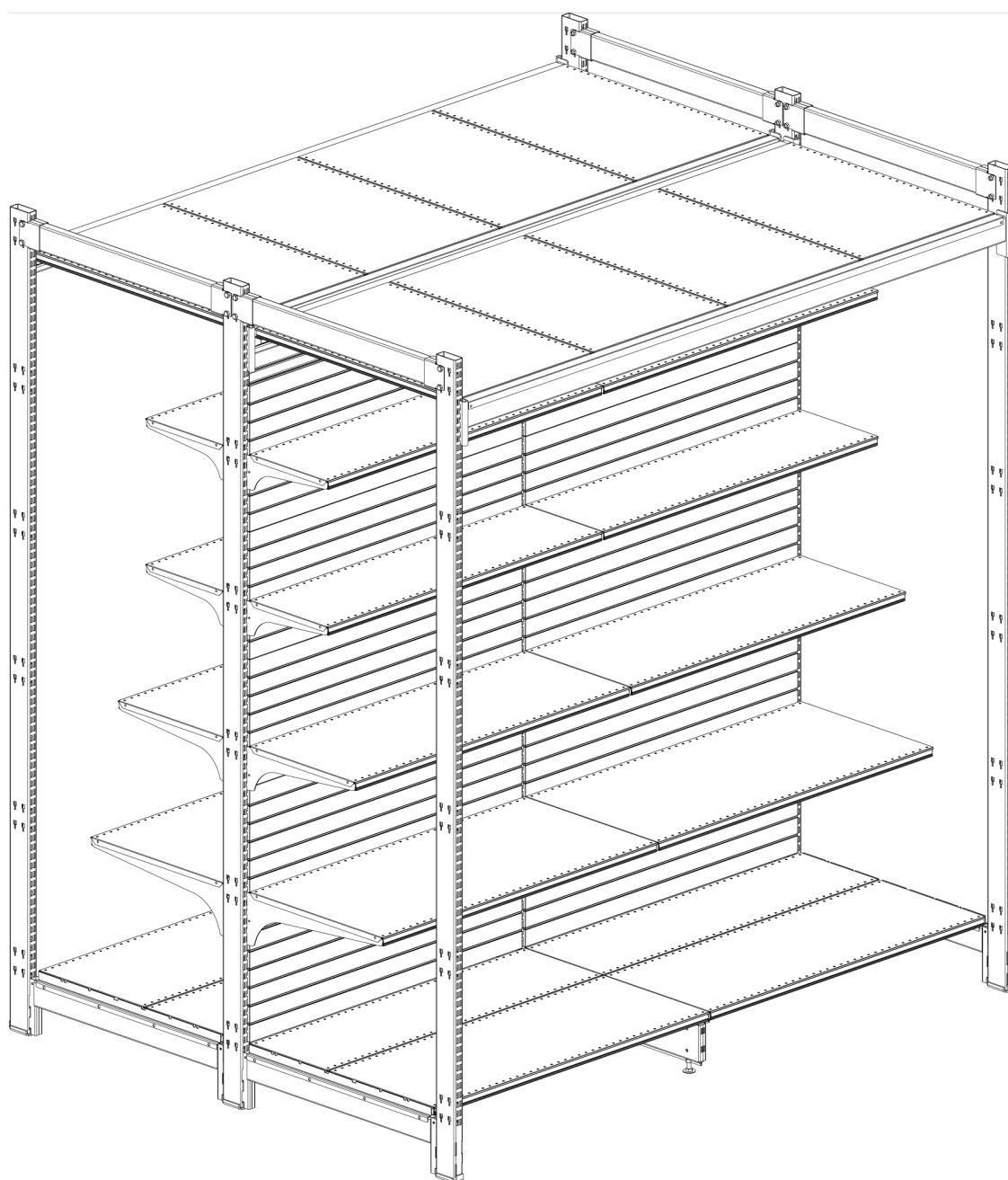




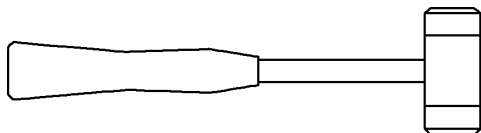
**СТЕЛЛАЖНЫЕ  
СИСТЕМЫ**  
НОРДИКА®

Инструкция по сборке  
**СТЕЛЛАЖ МАЛЫЙ СКЛАДСКОЙ ОСТРОВНОЙ  
С ИНТЕГРАЦИЕЙ**  
25 СЕРИЯ

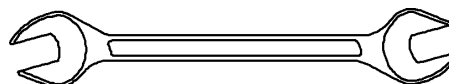


## ТРЕБУЕМЫЙ ИНСТРУМЕНТ

1 Резиновая киянка (1000–1500 гр.)



2 Ключ рожковый (13 мм.)



### ВНИМАНИЕ!

Не используйте металлический молоток!

Удары могут привести к деформации  
элементов!



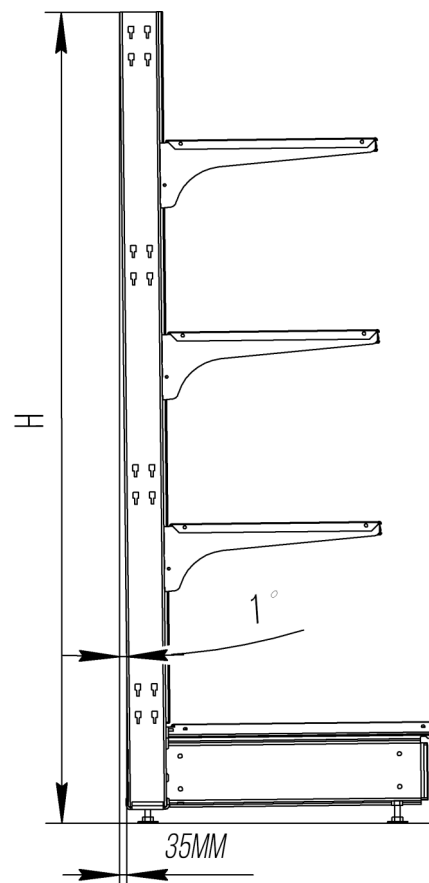
## ПРАВИЛА СБОРКИ ОБОРУДОВАНИЯ

1. Собирайте оборудование на ровной горизонтальной поверхности.
2. Тщательно заверните винты и другие элементы крепления при сборке.
3. Если Вы перемещаете оборудование - разберите его на отдельные детали, а затем соберите в новом месте.
4. Для придания устойчивости конструкции необходимо отрегулировать ножки (диапазон 50 мм) так чтобы стойки были установлены строго вертикально в островном варианте, а базы находились на одном уровне по горизонтали относительно друг к другу.

В пристенном варианте оборудования необходимо отрегулировать стеллаж с обратным уклоном на  $1^\circ$  (примерно 35 мм между отвесом и основанием стойки при высоте 2250 мм.)

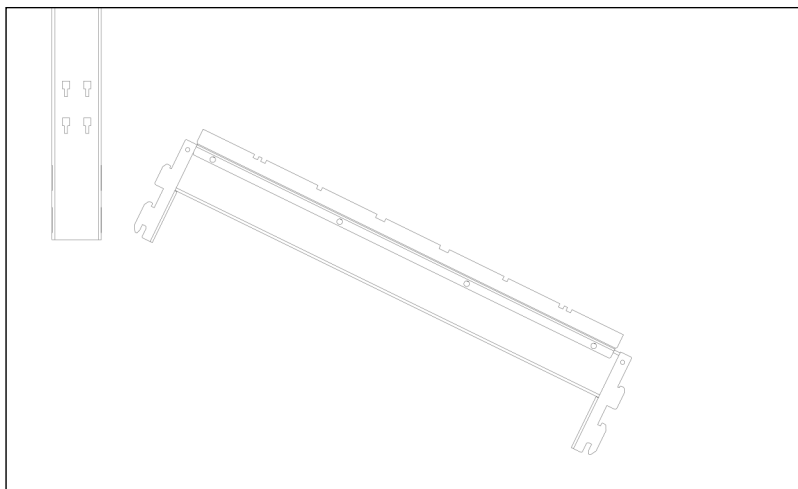
5. Для повышения устойчивости стеллажа могут быть установлены стяжки.

Рекомендуется использовать стяжки в объектах с большим количеством секций, а также с торцевой секцией без базы.

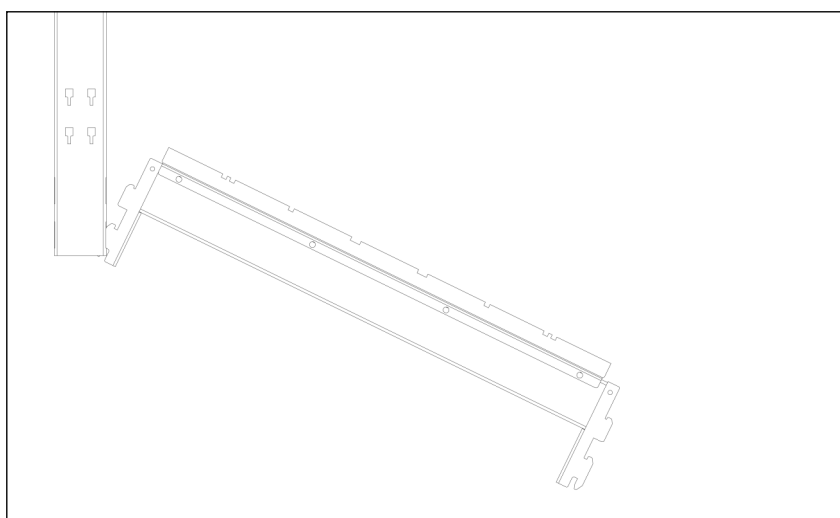


## ПОРЯДОК ДЕЙСТВИЙ

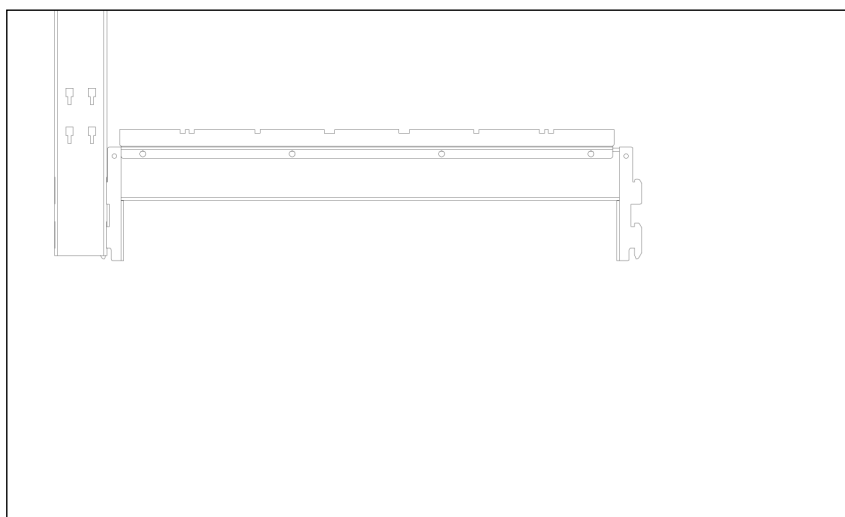
1



2

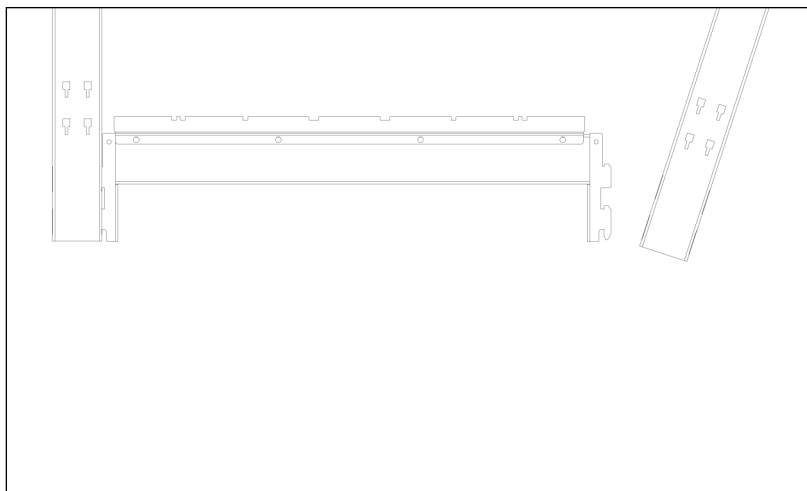


3

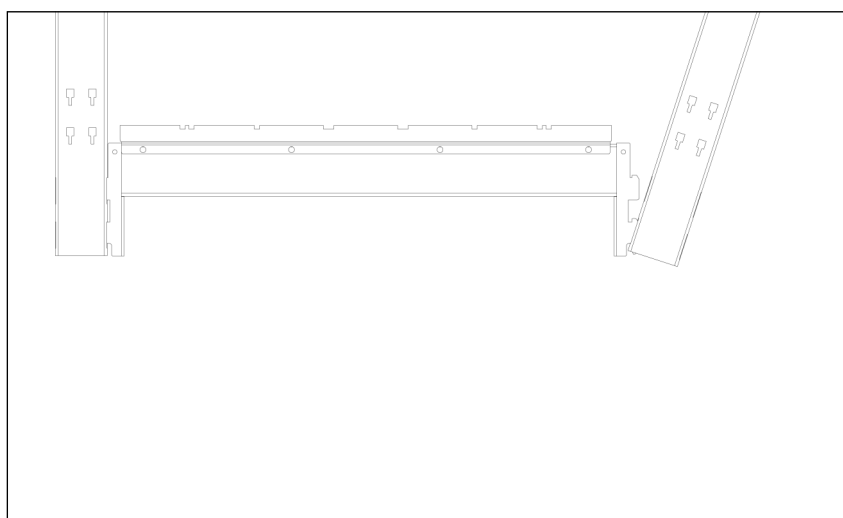


## ПОРЯДОК ДЕЙСТВИЙ

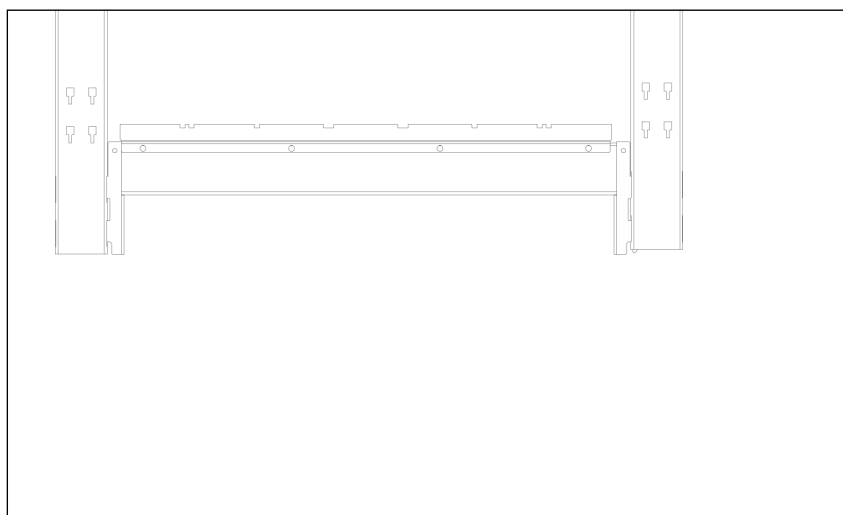
4



5

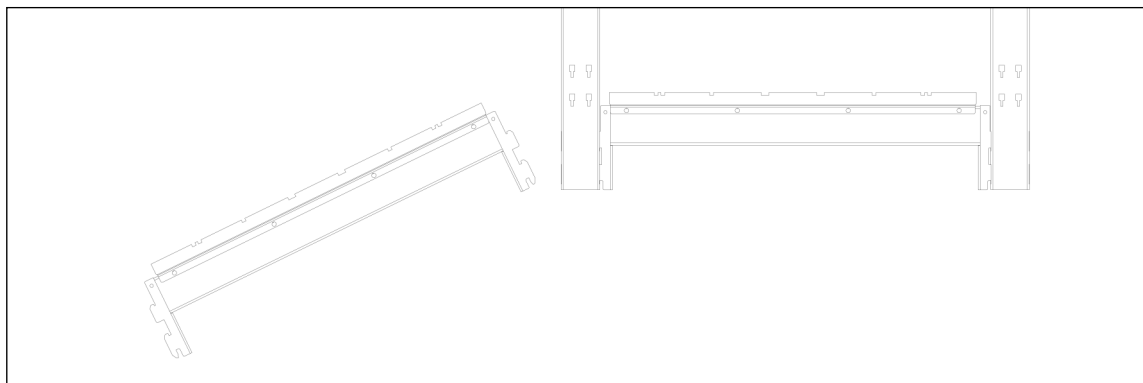


6

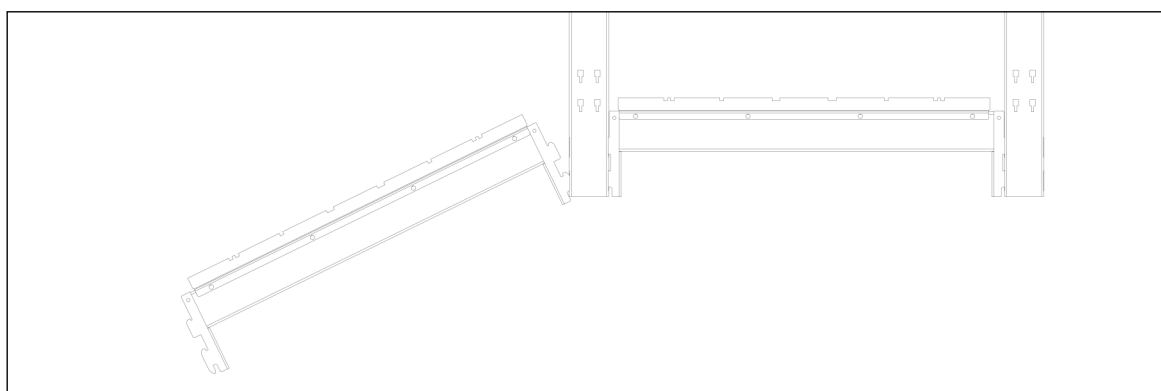


## ПОРЯДОК ДЕЙСТВИЙ

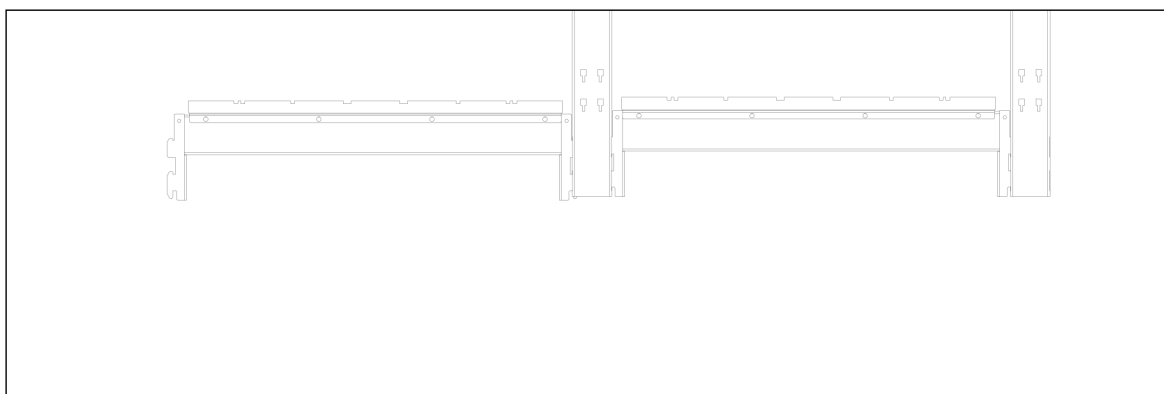
7



8

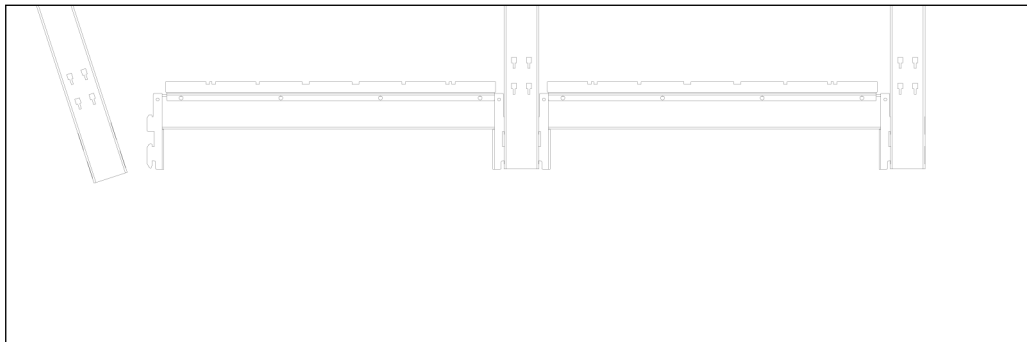


9

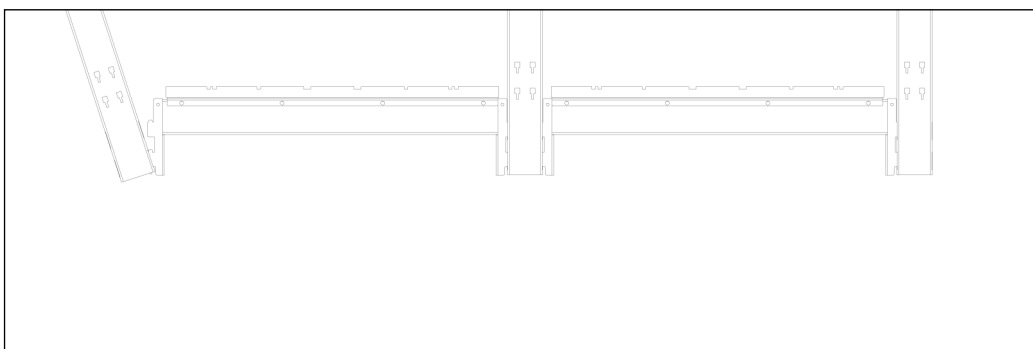


## ПОРЯДОК ДЕЙСТВИЙ

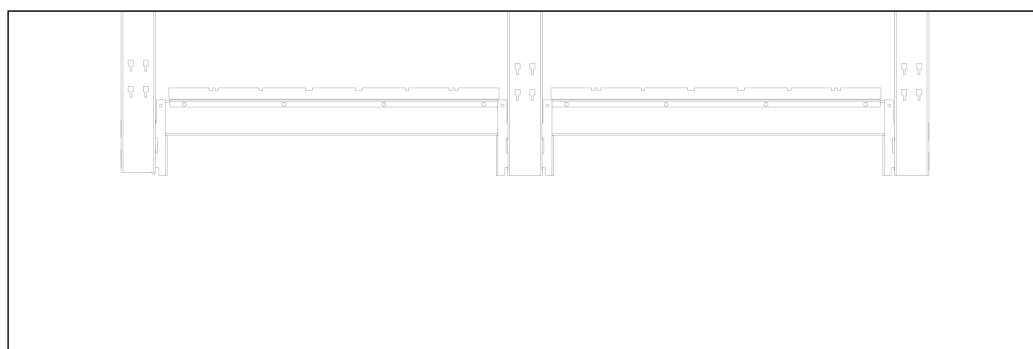
10



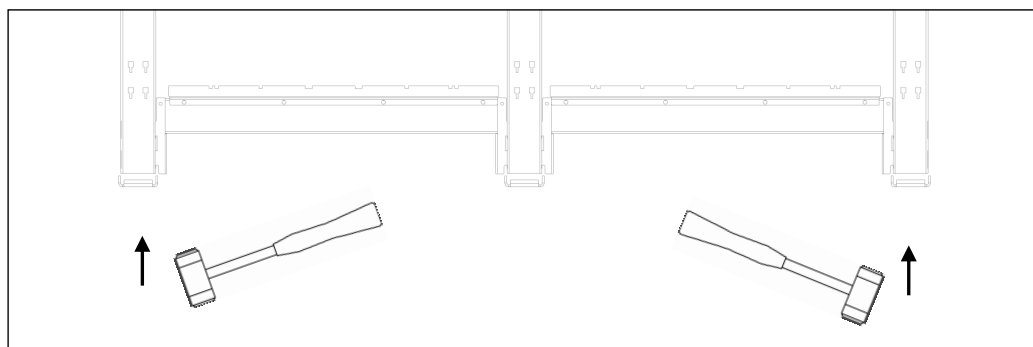
12



13

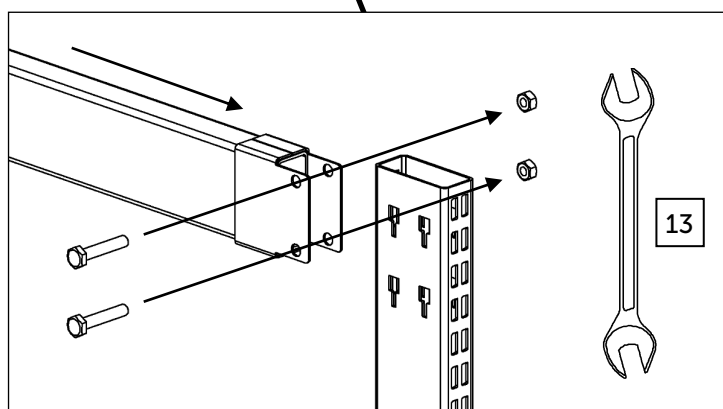
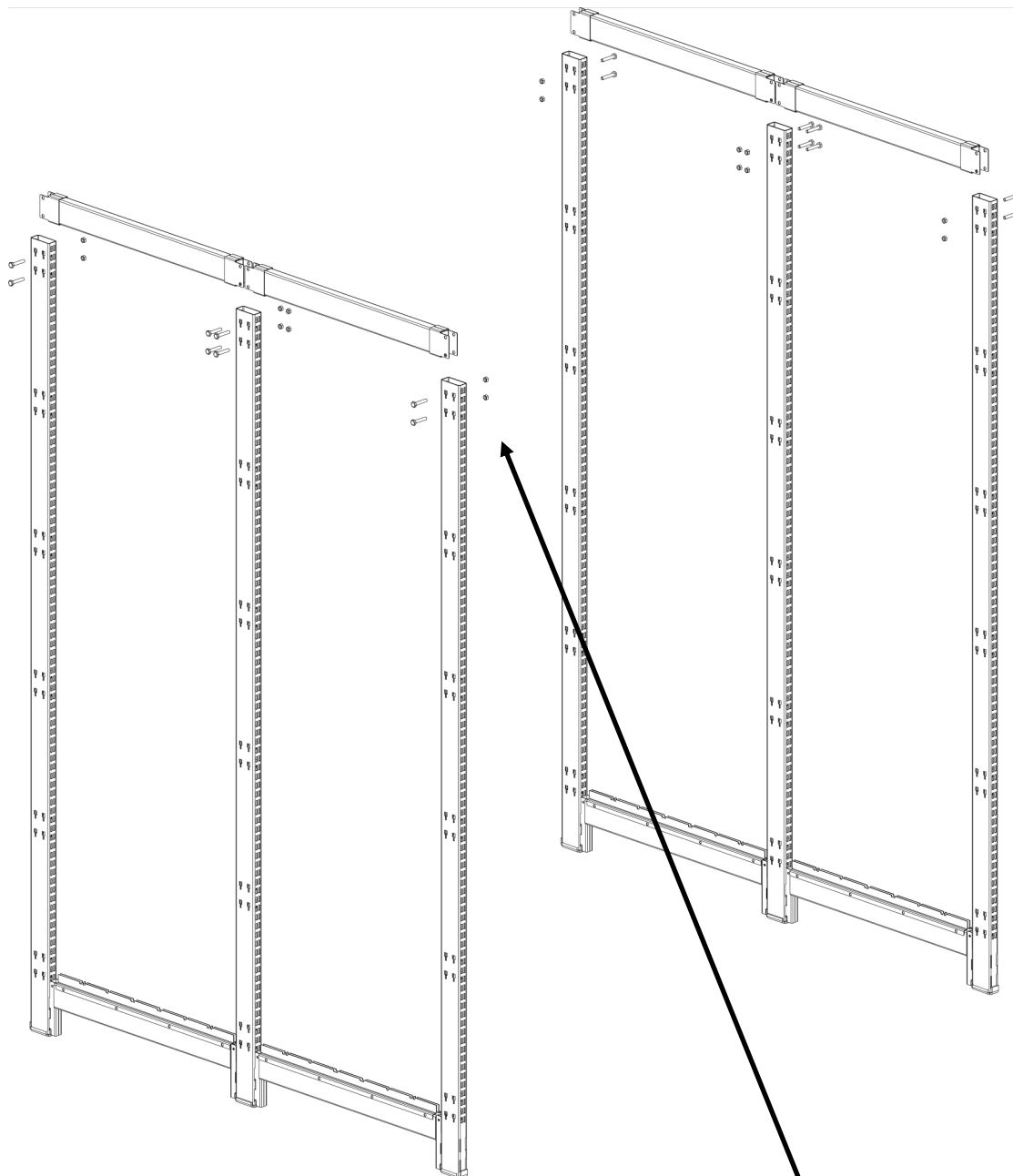


14



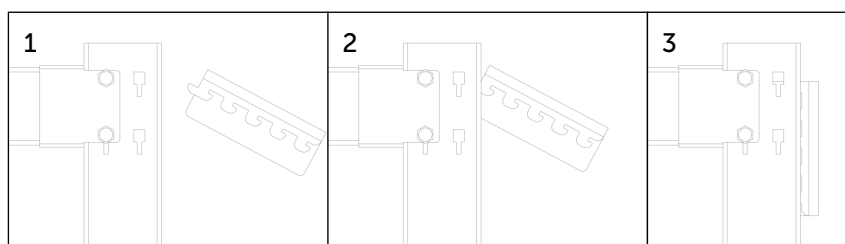
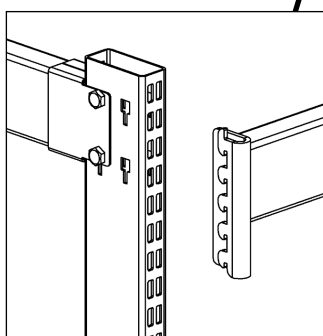
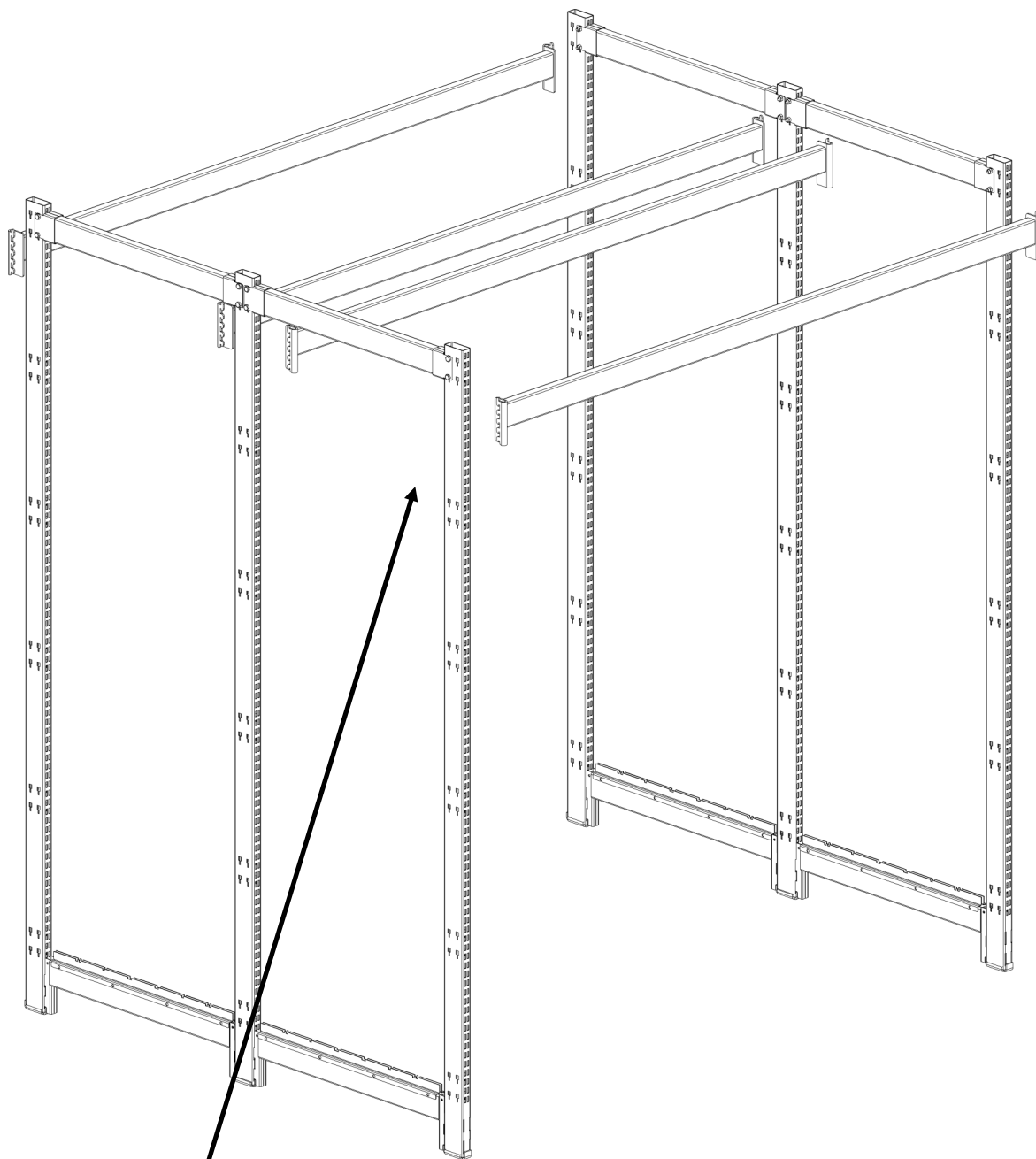
## ПОРЯДОК ДЕЙСТВИЙ

15



## ПОРЯДОК ДЕЙСТВИЙ

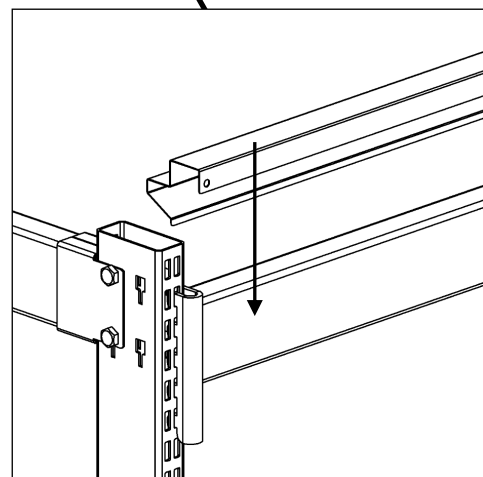
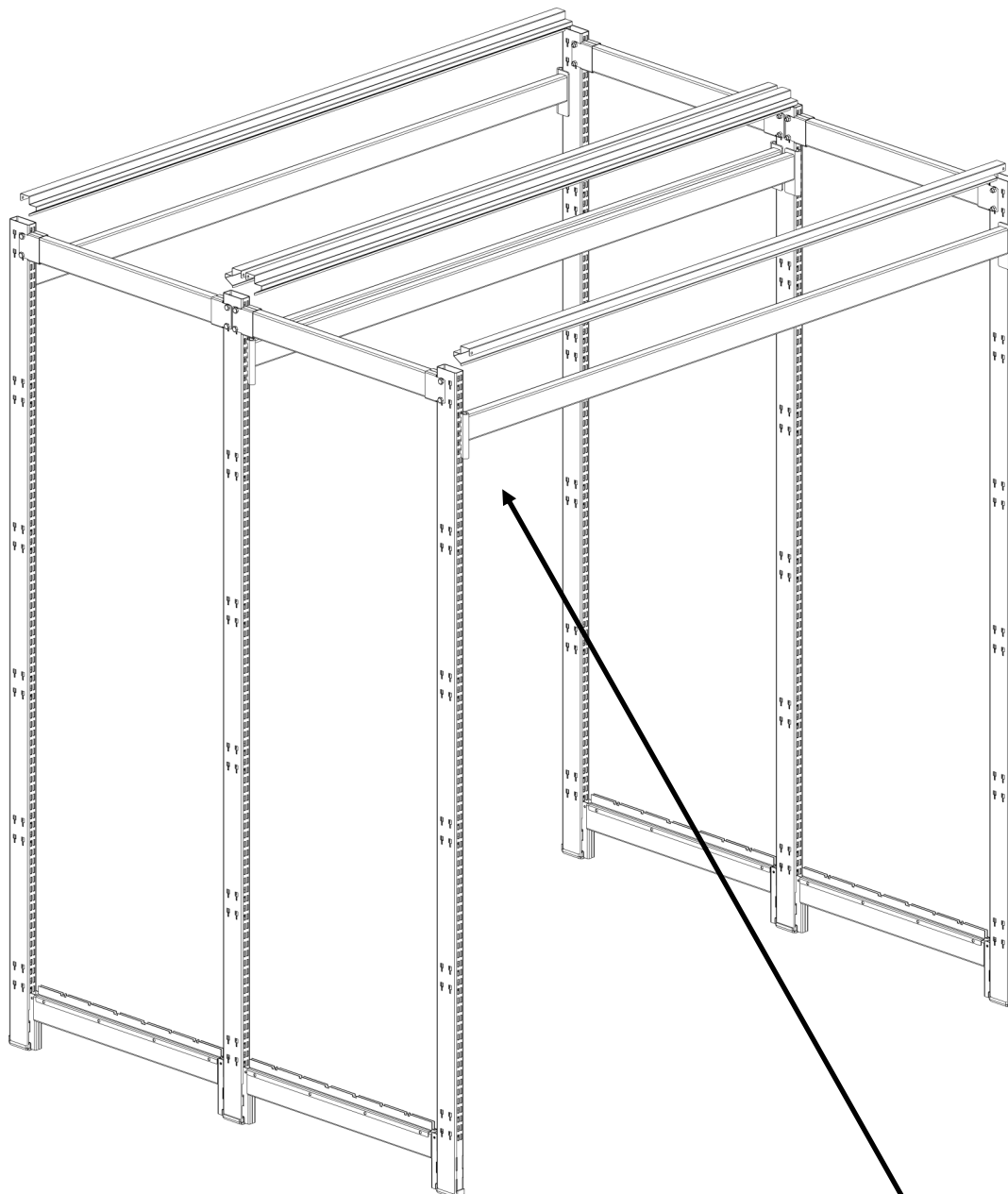
16





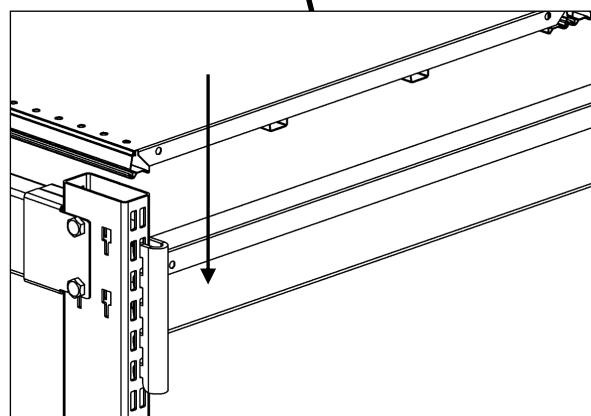
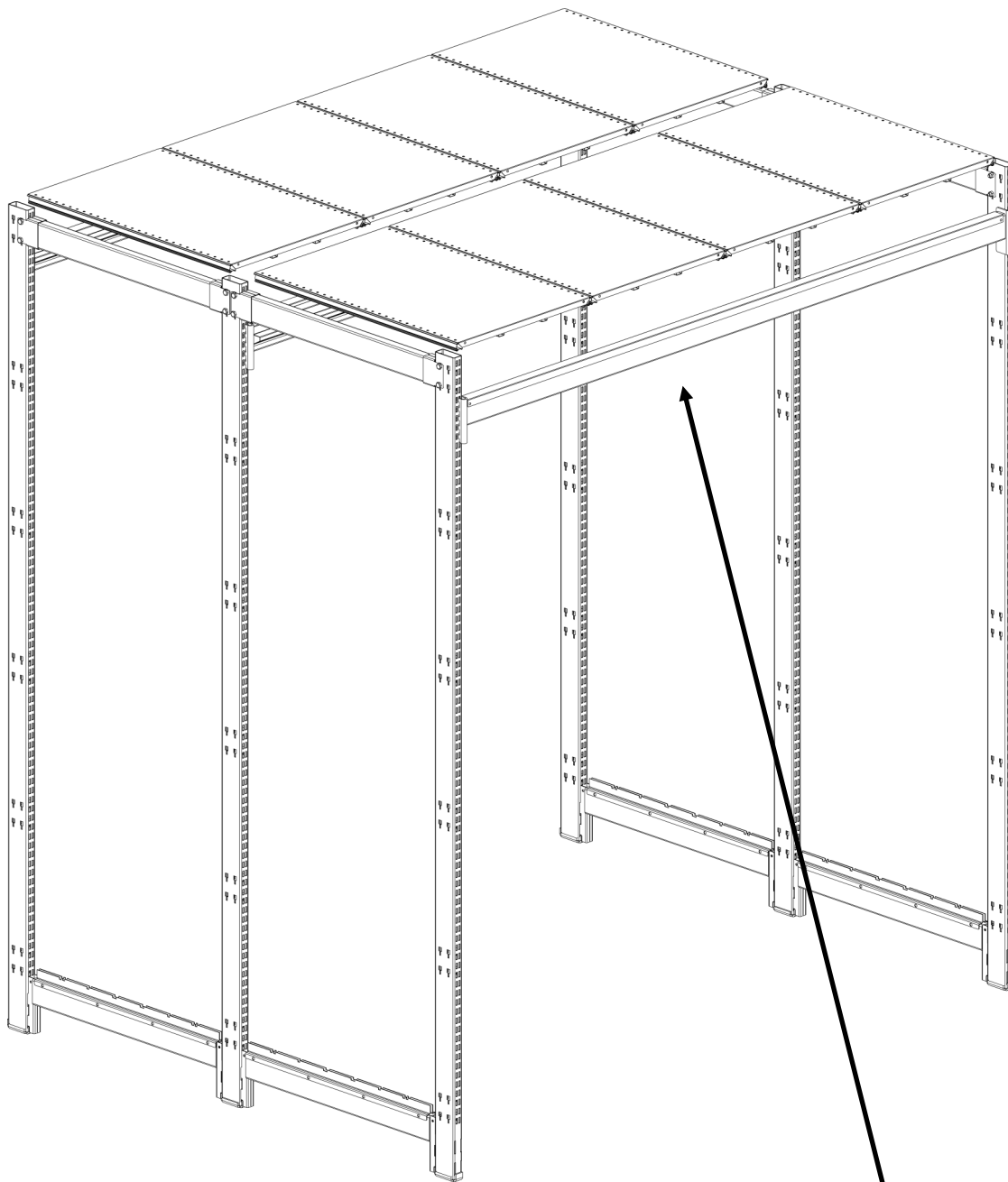
## ПОРЯДОК ДЕЙСТВИЙ

17



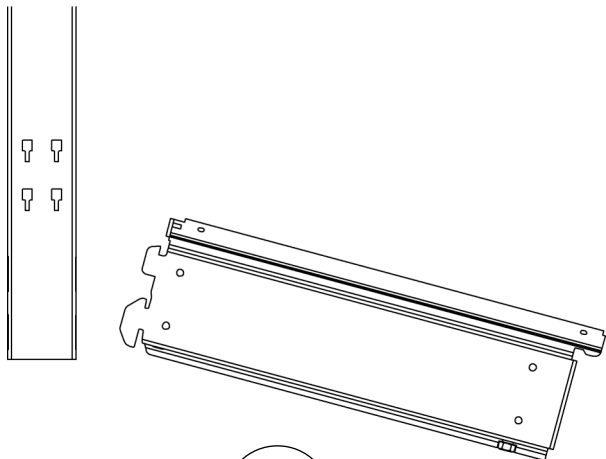
## ПОРЯДОК ДЕЙСТВИЙ

18

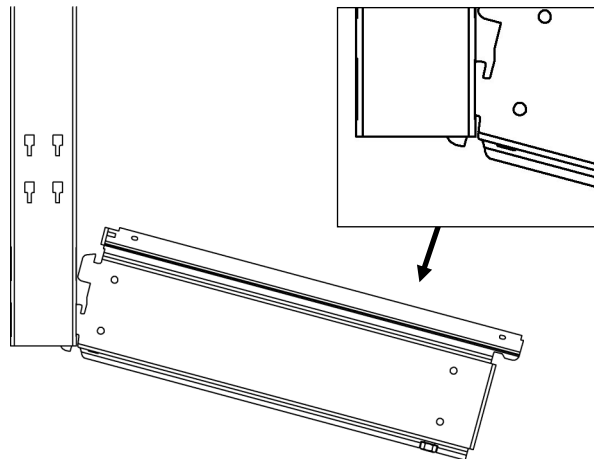


## ПОРЯДОК ДЕЙСТВИЙ

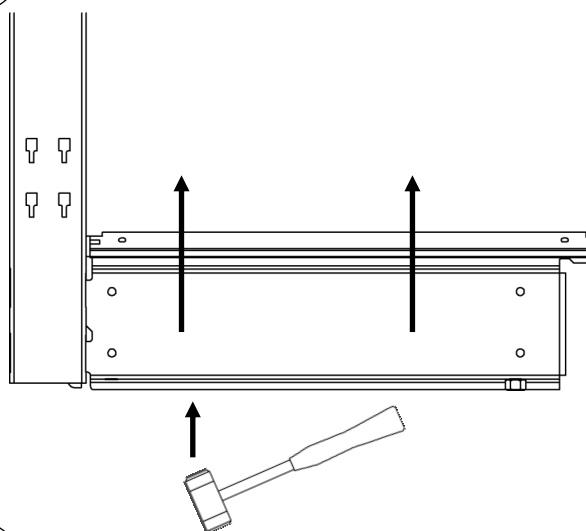
19



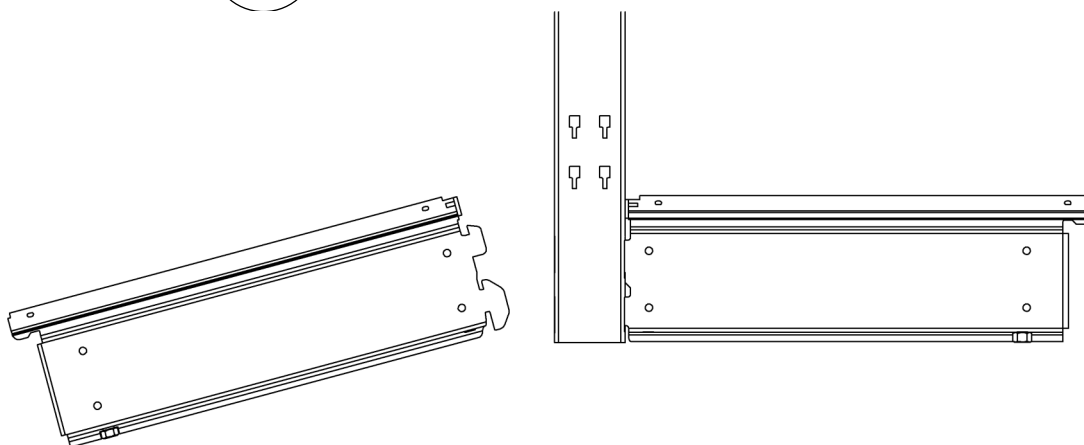
20



21

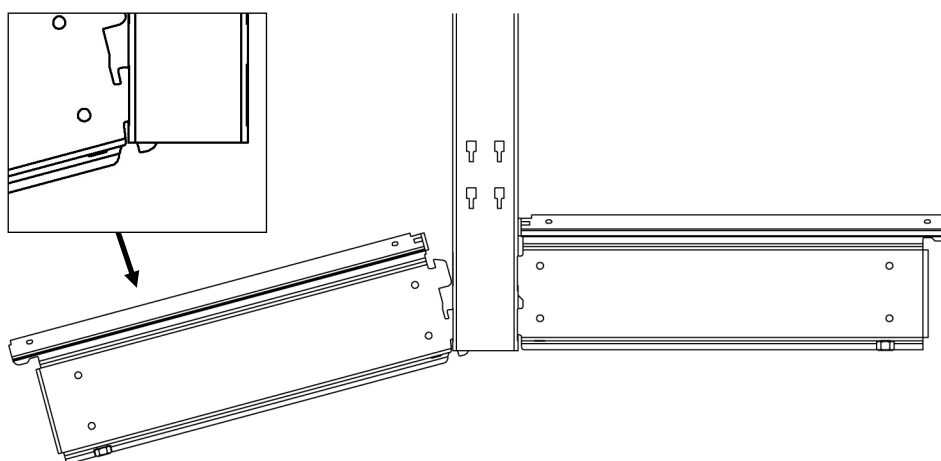


22

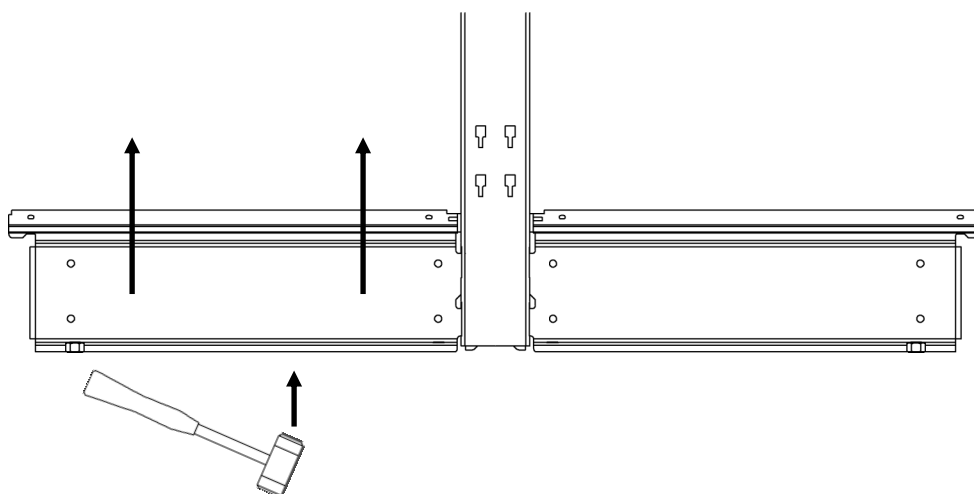


## ПОРЯДОК ДЕЙСТВИЙ

23

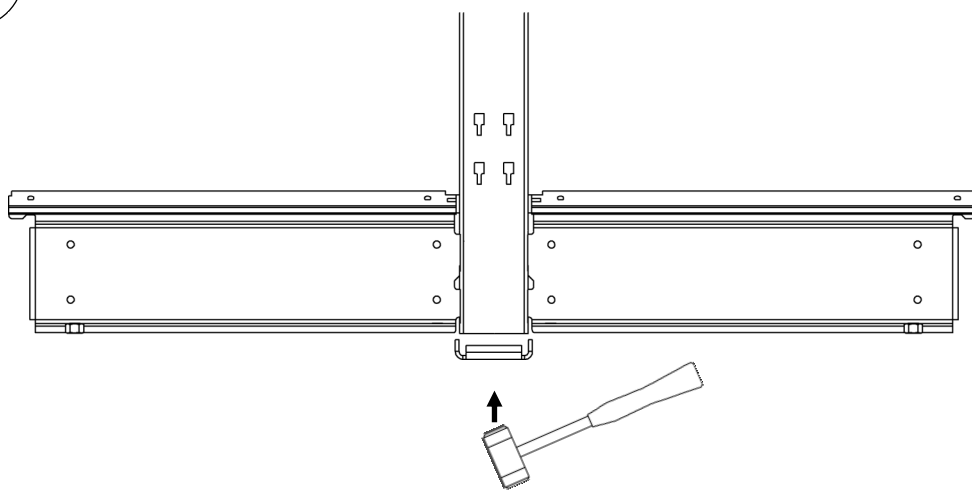
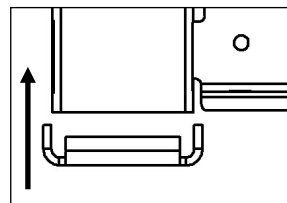


24

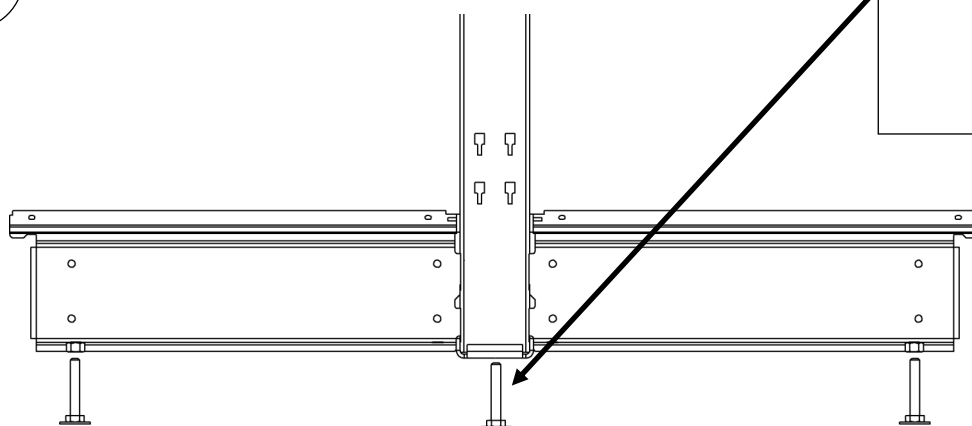
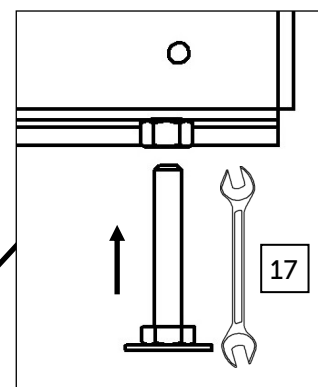


## ПОРЯДОК ДЕЙСТВИЙ

25

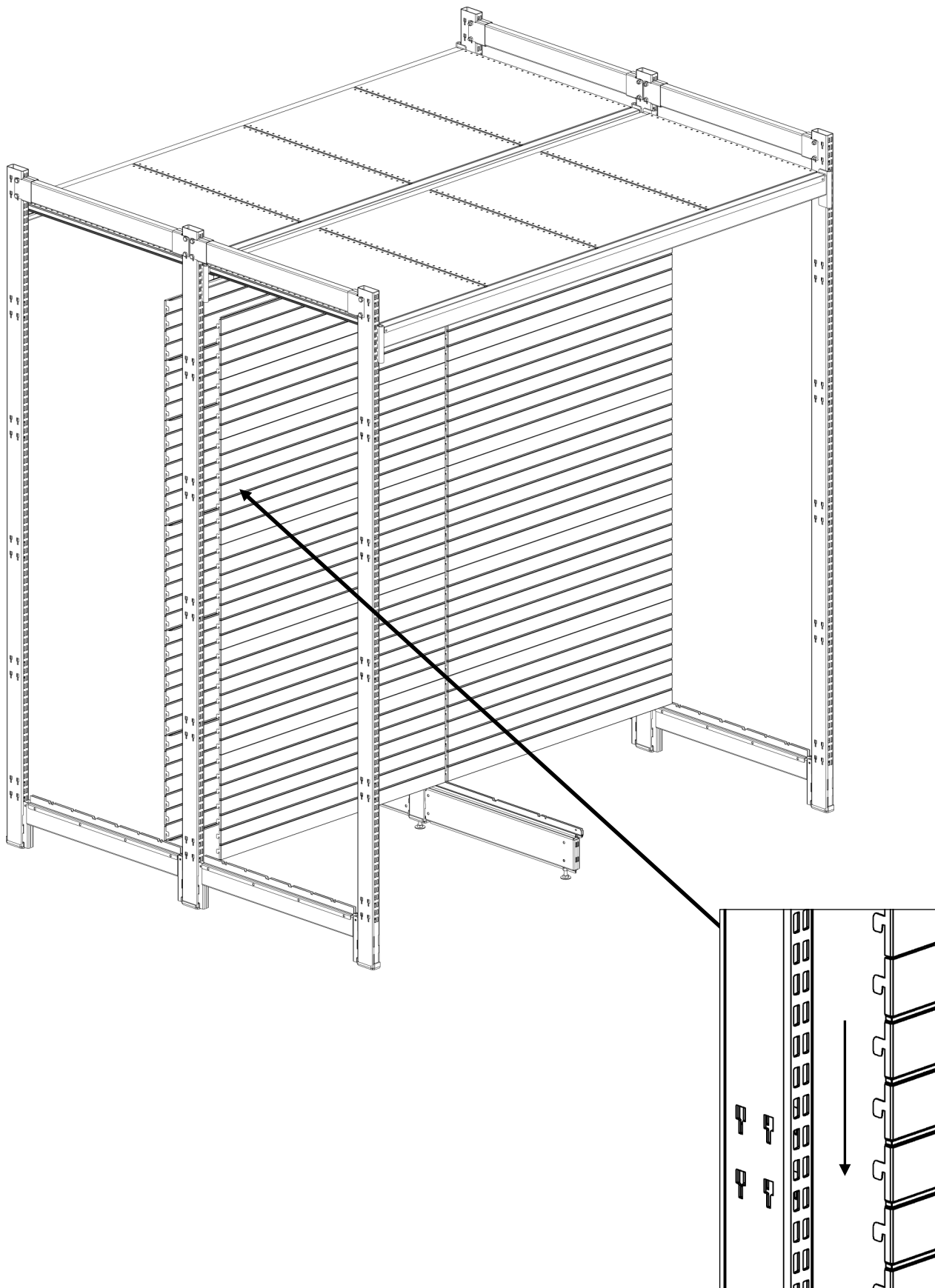


26



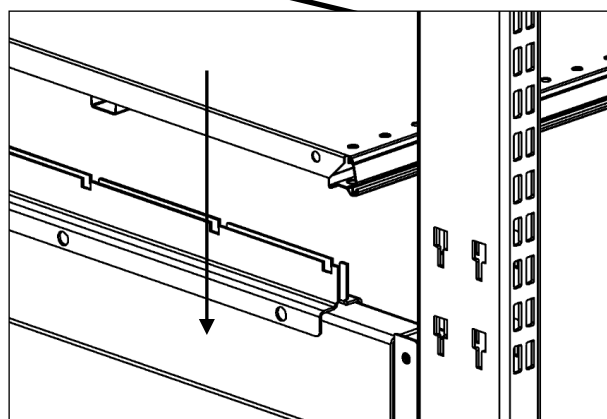
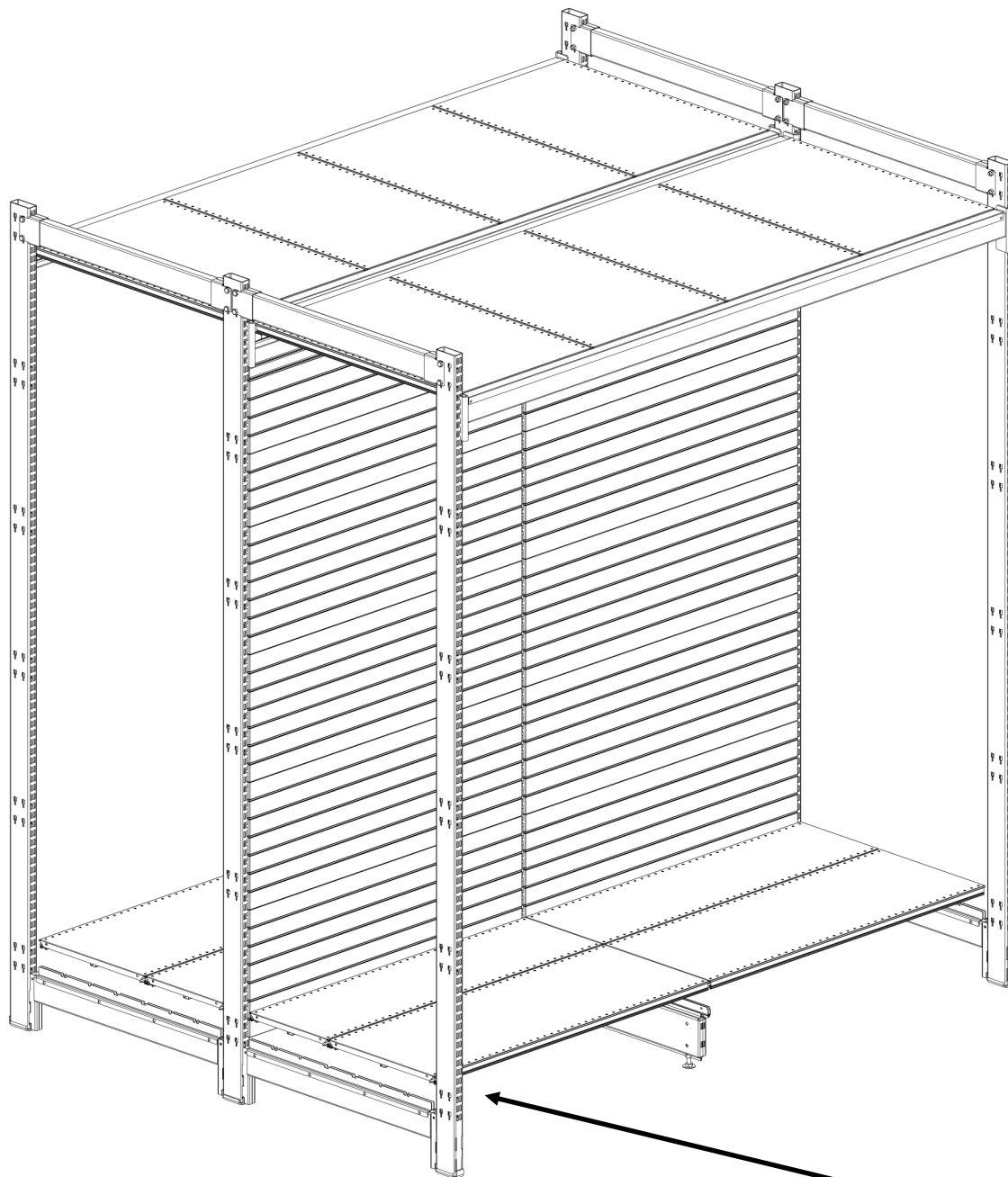
## ПОРЯДОК ДЕЙСТВИЙ

27



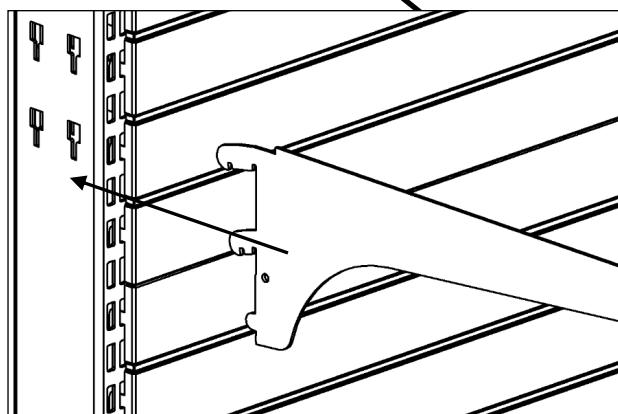
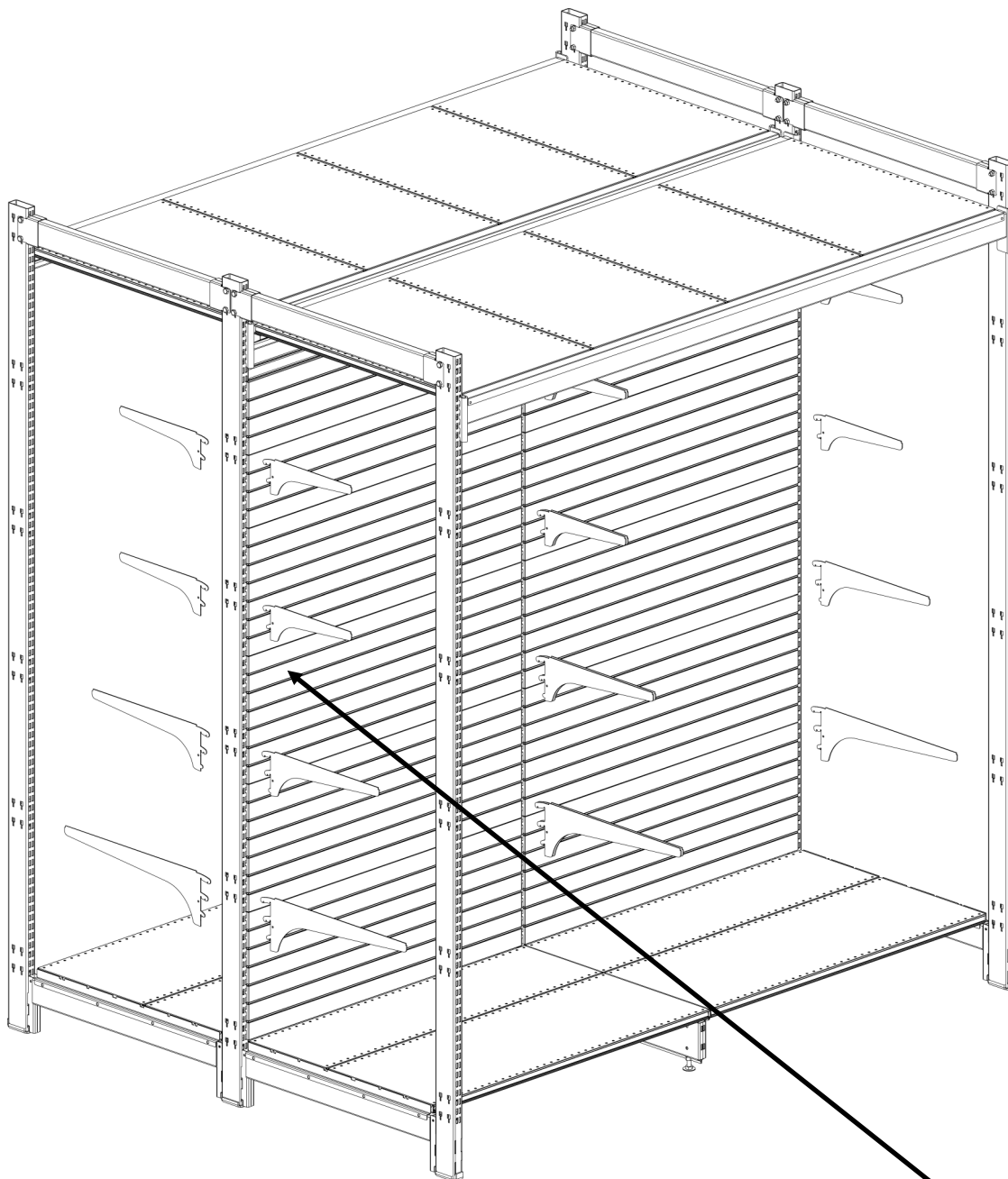
## ПОРЯДОК ДЕЙСТВИЙ

28



## ПОРЯДОК ДЕЙСТВИЙ

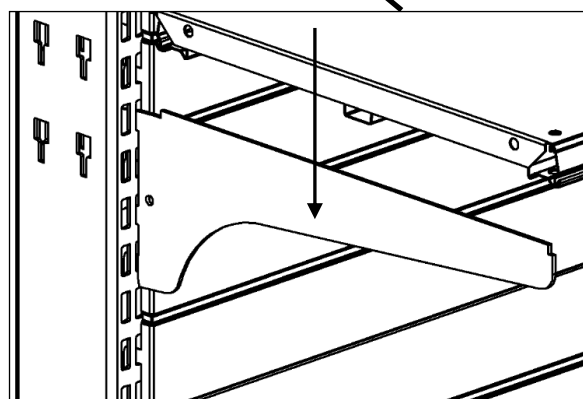
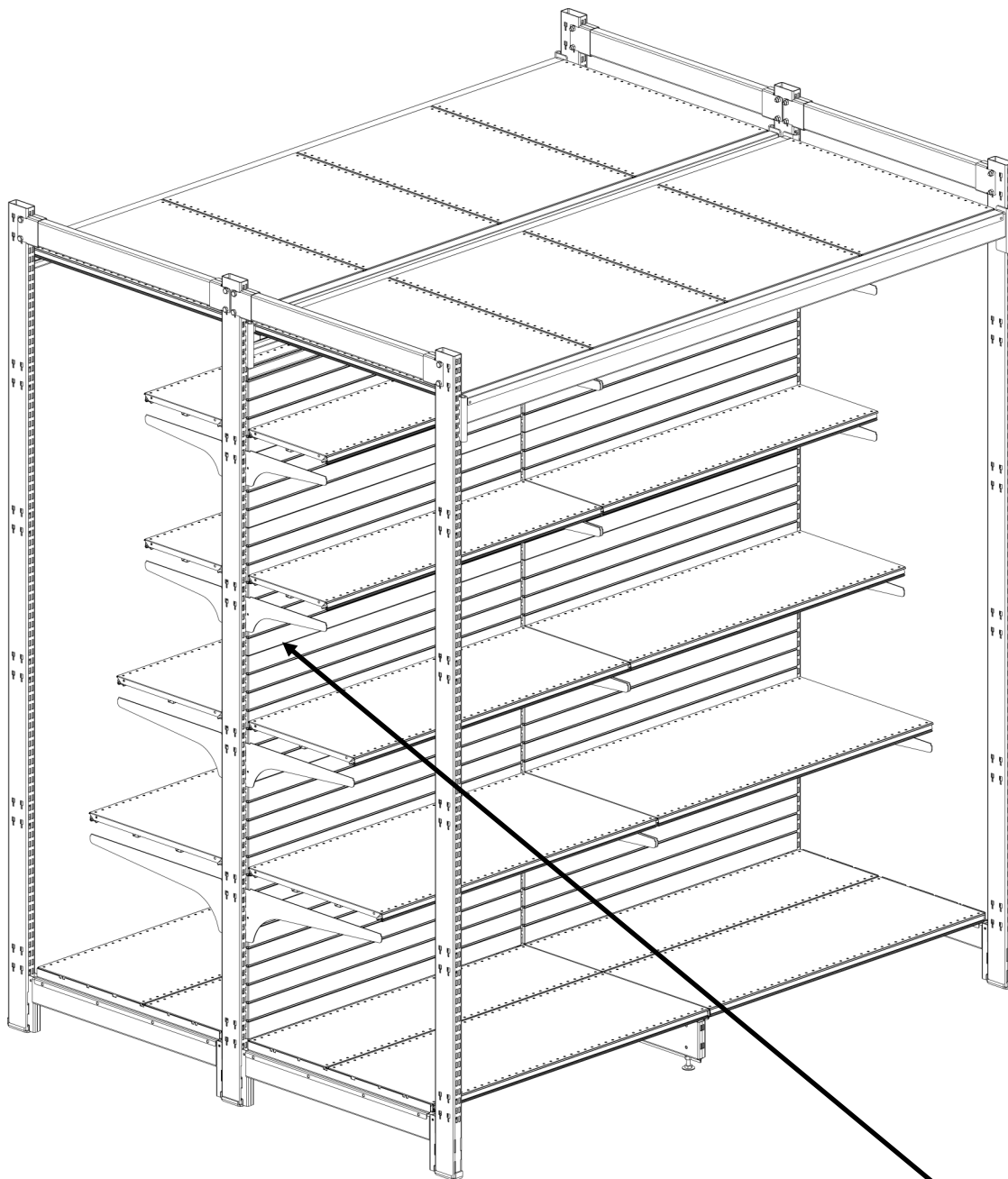
29





## ПОРЯДОК ДЕЙСТВИЙ

30



## ПОРЯДОК ДЕЙСТВИЙ

31

Стеллаж готов

